

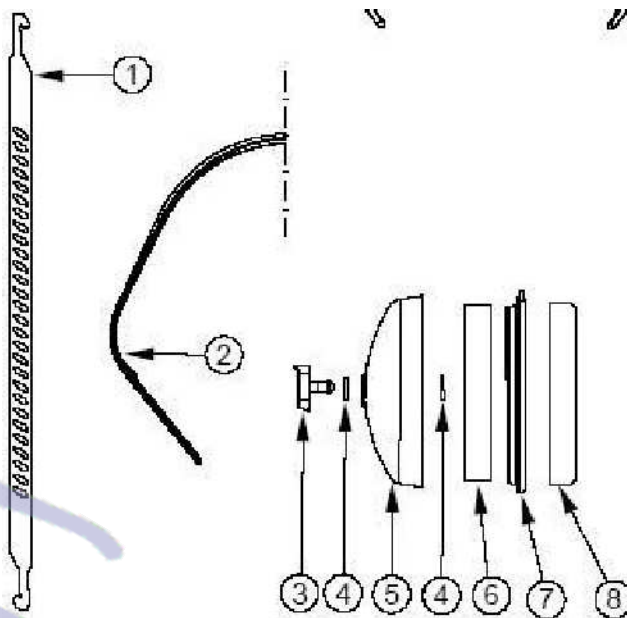
BILSOM VIKING V1

Utilización producto

Orejera de bloqueo de ruido

Descripción técnica

COMPOSICIÓN:



- 1) Banda Cabeza: elástico negro
- 2) Arnés: POM (Polioximetileno) negro
- 3) Pasador: PA negro
- 4) Arandela de goma: EPDM negro
- 5) Copa: Polipropileno azul claro
- 6) Relleno: PUR-E Gris
- 8) Montura almohadilla: Polipropileno negro
- 9) Almohadilla: PVC/PUR-E negro

ATENUACIONES

	SNR=30 H=32 M=28 L=21							
Frecuencia en Hz	63	125	250	500	1000	2000	4000	8000
Atenuación media dB	16,2	16,9	23,2	27,1	31,9	33,0	36,1	37,2
Desviación estándar dB	2,9	3,0	2,9	2,1	1,9	2,4	2,2	3,2
Protección supuesta dB	13,3	13,9	20,3	25,0	30,0	30,6	33,9	34,0

Especificaciones técnicas y normas

Directiva europea :
89/686/CEE

Normas :
EN 352-1:2002

Certificación CE de tipo :
1260

Garantía de calidad
AFAQ: ISO 9001 : Version 2000

Número de certificación :
0301146

Marcado :
"Bilsom", "CE", "AS/NZS1270" en la banda y "Viking V1" en la concha



Informaciones adicionales

ACCESORIOS – Kit de Higiene - 10 060 18, Clip Cinturón - 10 002 52, Bilsom Cool: absorbedores de sudor - 10 003 65

BILSOM VIKING V1

FEPAKO
VISITA NUESTRA TIENDA
EN FEPAKO.COM

BILSOM VIKING V1

El proveedor o su representante local establecido en la Comunidad Europea :

BILSOM

declara que el Nuevo Equipo de Protección Individual descrito a continuación :

Designación :

Bilsom Viking V1

Código artículo :

10.109.25

está conforme con las disposiciones de la Directiva 89/686/CEE.

Este EPI ha sido objeto de la certificación CE :

1260

expedido por :

B.I.A.

Alte Heerstrasse 111

53754

Stankt Augustin

Germany

Identificado por el número :

0121

Hecho el : **09/06/2005**

en : **Inspec**

Sección : **Proteccion de la Cabeza**

Por : **Charlotte Loomis**