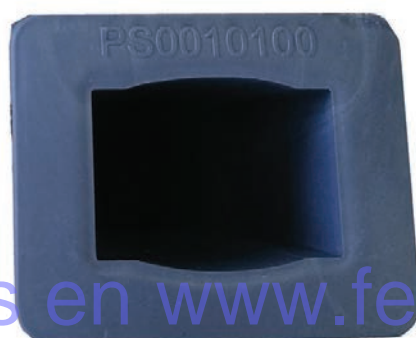


Protección Colectiva

Ref.PS- 0010100

Datos Generales

Cajetín de plástico para colocación de postes de línea de vida y soporte de brazo de Red para embutir.



Características del producto

MATERIAL

Cajetín de plástico para posicionamiento de línea de vida y soporte de brazo de red embutido en el hormigón.

CARACTERÍSTICAS GEOÉTRICAS

El cajetín de plástico está realizado en una sola pieza con las geometrías indicadas en la siguiente página.

USO Y APLICACIÓN

Cajetín de plástico que se utiliza como base embutida para poste de línea de vida y poste de brazo de red.

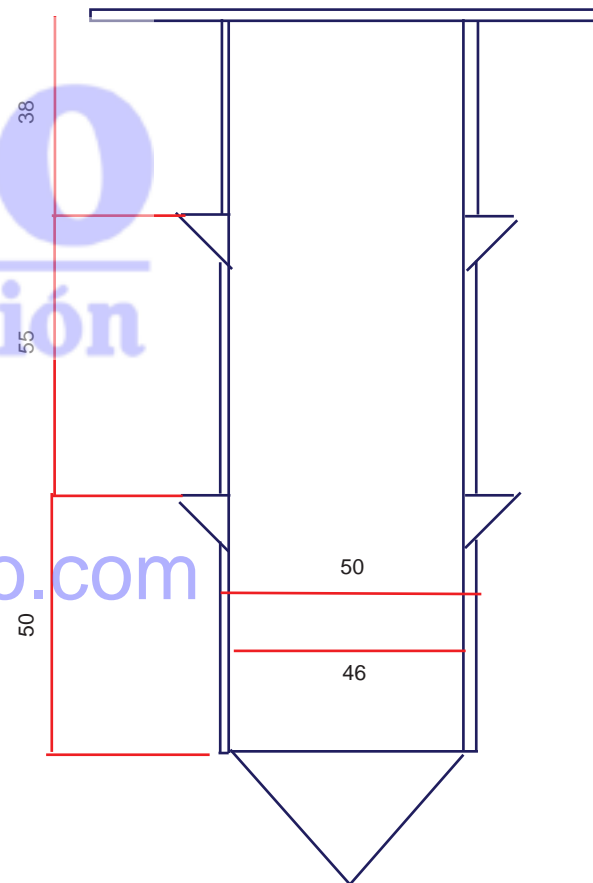
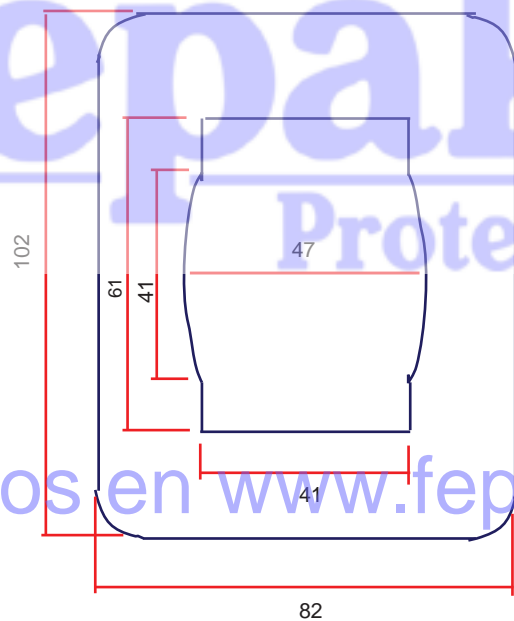
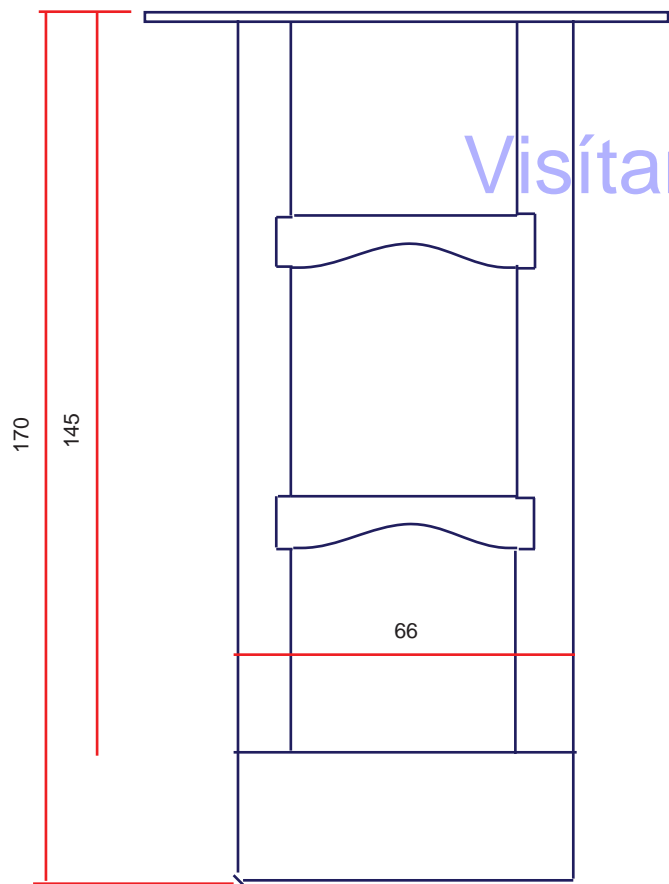
FABRICADO POR:

Fepako S.L.

Pol. Bidaurre Ureder 2 nave 11

cp.20305- Irun - Guipuzcoa

fepako@fepako.com



1	1	Cajetín plástico 60X40	Tubo rectangular
marca	Nº piezas	denominación y Observ.	material

mm.	Cajetín plástico embutir	PS- 0010100
-----	--------------------------	-------------