

# MILLER® MIGHTYLITE RL SERIES SELF RETRACTING LIFELINES & MR SERIES SELF RETRACTING LIFELINES WITH RETRIEVAL

## OPERATION AND MAINTENANCE MANUAL

### WARNING:

ALL PERSONS USING THIS EQUIPMENT MUST READ AND UNDERSTAND ALL INSTRUCTIONS. FAILURE TO DO SO MAY RESULT IN SERIOUS INJURY OR DEATH.

### MIGHTYLITE RETRACTABLE LIFELINES

The Miller® MightyLite RL Series Retractable Lifelines are self-contained retractable lifelines designed to be used by personnel in applications where fall protection in combination with unrestricted worker mobility is needed. In addition to the features and benefits of the RL Series the Miller® Mightylite MR Series comes equipped with built in retrieval capabilities for emergency rescue.

## CORDAGES DE SÉCURITÉ MIGHTYLITE DE MILLER® - SÉRIE RL AUTO- RÉTRACTABLES ET SÉRIE MR AUTO- RÉTRACTABLES AVEC RÉCUPÉRATION

### MANUEL D'INSTRUCTIONS D'UTILISATION ET D'ENTRETIEN

#### AVERTISSEMENT :

TOUTE PERSONNE UTILISANT CET ÉQUIPEMENT DOIT LIRE ET COMPRENDRE TOUTES LES INSTRUCTIONS. L'ABSENCE DE TELLES PRÉCAUTIONS POURRAIT PROVOQUER DES BLESSURES GRAVES OU MORTELLES.

### FILINS DE SÉCURITÉ RÉTRACTABLES MIGHTYLITE

Les filins de sécurité rétractables MightyLite Série RL Miller® sont des filins rétractables autonomes conçus pour l'utilisation par les travailleurs dans des conditions où une protection antichute combinée à une mobilité totale est nécessaire. En plus des caractéristiques et des avantages de la Série RL, la Série MR Mightylite de Miller® est munie de capacités de récupération pour les opérations de sauvetage d'urgence.

## CABOS DE SALVAMENTO MIGHTYLITE DE MILLER® - SERIE RL AUTORETRACTANTES Y SERIE MR AUTORETRAC- TANTES CON RECUBRO

### MANUAL DE FUNCIONAMIENTO Y MANTENIMIENTO ADVERTENCIA:

TODAS LAS PERSONAS QUE UTILICEN ESTE EQUIPO DEBEN LEER Y COMPRENDER TODAS LAS INSTRUCCIONES. DE LO CONTRARIO SE PUEDEN PRODUCIR LESIONES GRAVES O MORTALES.

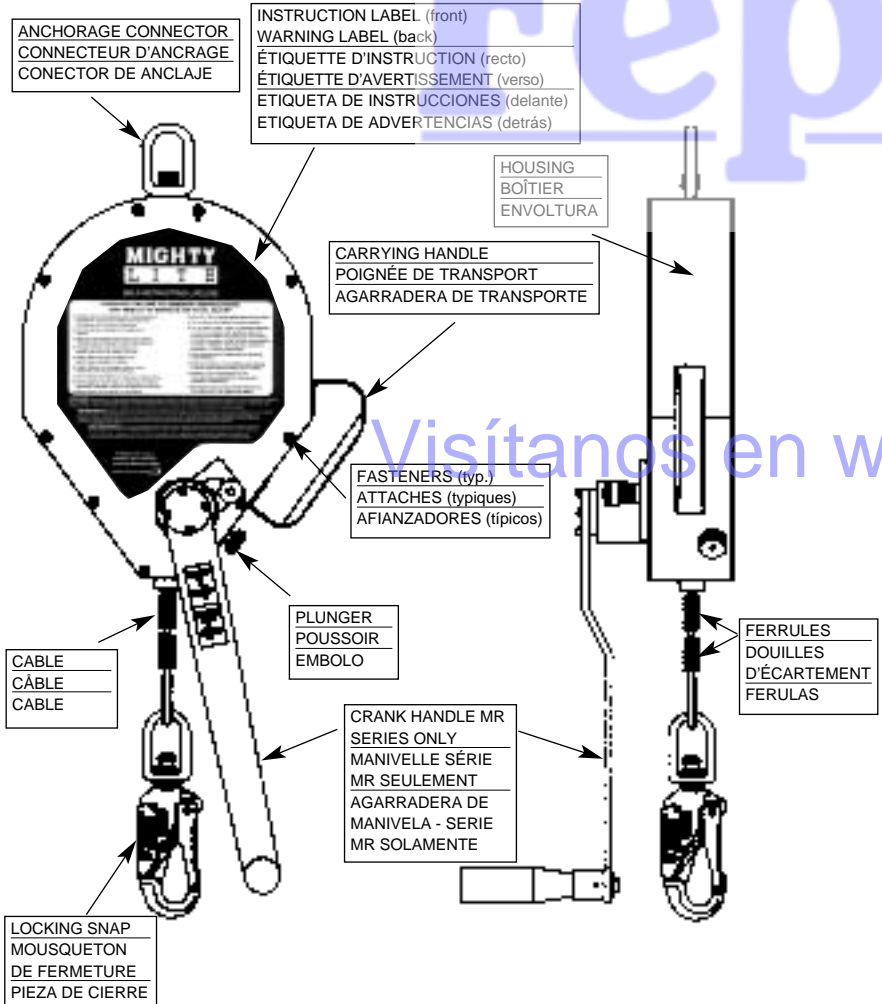
### CUERDAS SALVAVIDAS RETRACTILES MIGHTYLITE

Las cuerdas salvavidas retráctiles MightyLite Serie RL de Miller® son cuerdas retráctiles autónomas diseñadas para ser usadas por personal en aplicaciones donde se necesita protección contra caídas junto con movilidad no restringida del trabajador. Además de los distintivos y beneficios de la Serie RL, la Serie MR Mightylite de Miller® viene equipada con capacidad integral de recobro para los rescates de emergencia.

**MIGHTYLITE SERIES  
RETRACTABLE LIFELINES PARTS IDENTIFICATION**

**SÉRIE MIGHTYLITE FILINS DE SÉCURITÉ AUTORÉTRACTABLES  
IDENTIFICATION DES PIÈCES**

**CUERDAS SALVAVIDAS RETRACTILES MIGHTYLITE SERIE  
IDENTIFICACION DE LAS PIEZAS**



**NOTE: ALL LIFELINES CONTAIN A LOAD IMPACT INDICATOR LOCATED ABOVE THE SNAP HOOK. REFER TO THE INSTRUCTION MANUAL FOR MORE DETAILS.**

**REMARQUE : CHAQUE FILIN DE SÉCURITÉ CONTIENT UN INDICATEUR D'IMPACT DE CHARGE SITUÉ AU-DESSUS DU MOUSQUETON. POUR D'AUTRES DÉTAILS, VOIR LE MANUEL D'INSTRUCTIONS.**

**NOTA: TODAS LAS CUERDAS SALVAVIDAS TIENEN UN INDICADOR DE IMPACTO DE CARGA SITUADO ARRIBA DEL MOSQUETON. CONSULTE EL MANUAL DE INSTRUCCIONES PARA MAYORES DETALLES.**

Proper use of fall arrest systems can save lives and reduce the potential of serious injuries from a fall. The user must be aware that forces experienced during the arrest of a fall or prolonged suspension may cause bodily injury. Consult a physician if there is any question about the user's ability to use this product. Pregnant women and minors must not use this product.

## I. REQUIREMENTS

### A. WARNINGS AND LIMITATIONS

Proper precautions should always be taken to remove any obstructions, debris and other material from the work area that could cause injuries or interfere with the operation of the unit. Caution should also be taken to insure that all equipment will be clear of all other recognized hazards and that proper precautions have been taken to address all safety issues in the work area.

*Note: Users should be familiar with pertinent regulations governing this equipment. All individuals who use this product must be correctly instructed on how to use the system, and must read and understand the following instructions before using the unit.*

- For use by one person only. The design working load is 310 pounds (140.6 kg) — DO NOT EXCEED THIS WEIGHT.
- Only trained personnel should use this device.
- Do not use the unit if the lifeline doesn't retract.

La bonne utilisation des systèmes d'arrêt de chutes peut sauver des vies et réduire le risque de blessures sérieuses à la suite d'une chute. L'utilisateur doit être avisé que les forces exercées lors de l'arrêt d'une chute ou d'une suspension prolongée peuvent causer des blessures. Consulter un médecin si vous avez des questions concernant la capacité de l'utilisateur d'utiliser ce produit. Les femmes enceintes et les enfants ne doivent pas utiliser ce produit.

## I. EXIGENCES

### A. AVERTISSEMENTS ET LIMITATIONS

Des précautions appropriées devraient toujours être prises pour éliminer de la zone de travail tous les débris, obstructions et autres matériaux susceptibles de provoquer des blessures ou d'entraver le fonctionnement du produit. Des mesures devraient également être prises pour vérifier l'absence de tout autre risque connu susceptible d'affecter l'équipement, et vérifier que toutes les précautions ont été prises pour assurer la sécurité dans la zone de travail.

*Remarque : L'utilisateur doit toujours avoir une bonne connaissance des règlements pertinents régissant cet équipement. Toute personne utilisant ce produit doit avoir reçu les instructions adéquates concernant l'utilisation du système et doit lire et comprendre les instructions suivantes avant l'utilisation.*

- Pour utilisation par une seule personne. La charge de service définie à la conception est de 310 LIVRES (140.6kg) — NE PAS EXCÉDER CETTE CHARGE.
- Seul un personnel convenablement formé devrait utiliser cet appareil.
- Ne pas utiliser le dispositif si le filin ne se rétracte pas.

El uso correcto de los sistemas de protección contra caídas puede salvar muchas vidas y reducir el potencial de lesionamiento grave como consecuencia de una caída. El usuario debe estar consciente de que las fuerzas experimentadas durante la supresión de una caída o la suspensión prolongada pueden causar lesionamiento corporal. Consulte a un médico si existe cualquier pregunta sobre la capacidad del usuario en utilizar este producto. Las mujeres embarazadas y los menores no deben hacer uso de este producto.

## I. REQUERIMIENTOS

### A. ADVERTENCIAS Y LIMITACIONES

Siempre se deben tomar las precauciones apropiadas para quitar del área de trabajo cualquier obstrucción, escombros y otros materiales que puedan causar lesiones o interferir con el funcionamiento del equipo. Asimismo, se deben tomar medidas para asegurarse de que no existen otros riesgos comunes y que se han tomado las debidas precauciones para abordar los asuntos de seguridad en el área de trabajo.

*Nota: Los usuarios deben estar familiarizados con los reglamentos pertinentes que rigen este equipo. Todas las personas que utilicen este producto deben recibir las instrucciones correctas sobre el uso de este sistema y deben leer y comprender las siguientes instrucciones antes de usar este equipo.*

- Para uso por una persona solamente. La carga nominal de trabajo es 310 libras (140.6 kg) — NO EXCEDA ESTE PESO.
- Solamente el personal entrenado debe usar este dispositivo.
- No use la cuerda salvavidas no se retrae.

- Do not use the unit if the lifeline brakes do not engage. Refer to inspection procedures for more details.
- Do not use the unit if any part of the system appears to be damaged.
- Do not use the unit if it has been subject to fall arresting forces. Return the unit to Dalloz Fall Protection or an authorized service center.
- Do not use the unit if the load impact indicator has been activated.
- Do not attempt to service this device; if it does not operate satisfactorily or requires repairs, return the unit to Dalloz Fall Protection or an authorized service center for repairs.
- Do not lubricate this device.
- The lifeline must be kept clean.
- The equipment should be installed overhead and used in such a manner as to reduce the potential for a pendulum fall.
- Allow 42" (1.06m) of clearance below the work surface in the event of a free fall.
- Never work above the device.
- Never use the device as a restraint or positioning device.

- Ne pas utiliser le dispositif si les freins du filin ne s'embranchent pas. Se référer au processus d'inspection pour de plus amples détails.
- Ne pas utiliser le dispositif si un composant quelconque semble être endommagé.
- Ne pas utiliser le dispositif s'il a été soumis aux forces provoquées par un arrêt de chute. Le retourner à Dalloz Fall Protection ou à un centre de service homologué.
- Ne pas utiliser le dispositif si l'indicateur d'impact de charge a été activé.
- Ne pas tenter de réparer ce dispositif; s'il ne fonctionne pas de façon satisfaisante ou nécessite des réparations, le retourner à Dalloz Fall Protection ou à un centre de service autorisé pour effectuer ces réparations.
- Ne pas lubrifier ce dispositif.
- Le filin de sécurité doit être gardé propre.
- L'équipement doit être installé en hauteur, au-dessus du travailleur, et utilisé de façon à réduire le risque éventuel d'une chute pendulaire.
- Prévoir une distance libre de 42 po (1.06m) sous la surface de travail pour une chute libre éventuelle.
- Ne jamais travailler au-dessus du dispositif.
- Ne jamais utiliser le dispositif comme système de positionnement ou de retenue.

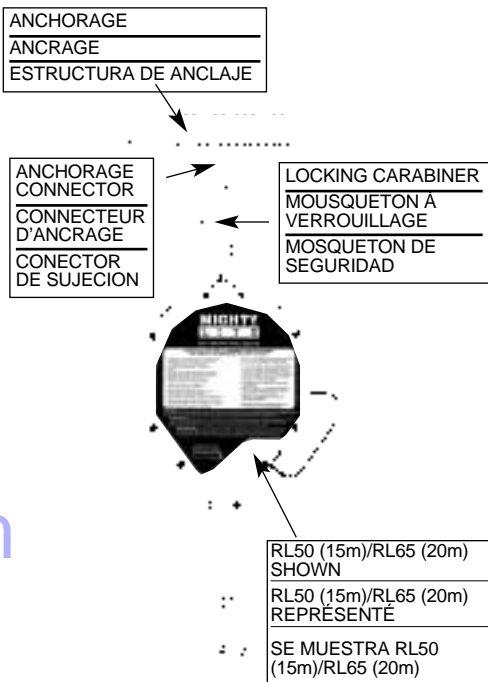
- No use el equipo si los frenos de la cuerda salvavidas no se enganchan. Consulte los procedimientos de inspección para mayores detalles.
- No use el equipo si cualquier pieza del sistema parece estar dañada.
- No use este equipo si ha estado sometido a las fuerzas de una parada de caída. Devuelva el equipo a Dalloz Fall Protection o a un centro de servicio autorizado.
- No use este equipo si el indicador de impacto de carga ha sido activado.
- No intente reparar este equipo; si no funciona satisfactoriamente o necesita reparación, devuelva el equipo a Dalloz Fall Protection o a un centro de servicio autorizado para su reparación.
- No lubrique este mecanismo.
- La cuerda salvavidas debe mantenerse limpia.
- El equipo debe ser instalado en una posición superior y de tal manera que se reduzca el potencial de una caída oscilante.
- Deje un espacio libre de 42" (1.06m) debajo de la superficie de trabajo en el caso de una caída libre.
- Nunca trabaje más arriba del dispositivo.

- Never allow the lifeline to become slack or to pass under or entwine around the user's arms, legs, or any other obstacle or person.
- Do not allow cable, rope or webbing lifelines to come in contact with anything that will damage the lifeline including but not limited to sharp, abrasive, rough or high temperature surfaces, welding, heat sources, electrical hazards, or moving machinery.
- Use in highly corrosive or caustic environment dictates a more frequent inspection and servicing program to ensure the integrity of the unit is maintained. Contact Dalloz Fall Protection in cases of doubt.
- Employers must provide for prompt rescue in the event of a fall.
- Do not allow lifeline in any application to bend or be subjected to fall arresting forces over structural members or edges.

- Ne jamais laisser le filin se détendre ou s'enrouler autour des bras ou des jambes de l'utilisateur, ou de tout autre obstacle ou personne.
- Ne jamais laisser un câble, cordon ou filin de sécurité entrer en contact avec un matériau susceptible de les endommager, y compris mais sans limitation, des surfaces avec arête acérée, surface abrasive ou rugueuse ou à haute température, matériel de soudage, sources de chaleur, conducteur électrique, ou machine en mouvement.
- L'utilisation dans un environnement hautement corrosif ou caustique impose une inspection plus fréquente et un programme d'entretien pour assurer le maintien de l'intégrité du produit. Contacter Dalloz Fall Protection en cas de doute.

- Nunca use el dispositivo como un mecanismo de restricción o posicionamiento.
- Nunca permita que la cuerda tenga flojedad o que pase debajo o se enrolle en los brazos, piernas del usuario o en cualquier otro obstáculo o persona.
- No permita que las cuerdas salvavidas de cable, cordel o cincha toquen cualquier cosa que pueda dañarlas, incluyendo pero no limitando, superficies afiladas, abrasivas, ásperas o a alta temperatura, soldadura, fuentes de calor, riesgos eléctricos o maquinaria en movimiento.
- El uso en un ambiente corrosivo o cáustico requiere inspección más frecuente y un programa de servicio para asegurar de que se mantenga la integridad del equipo. Póngase en contacto con Dalloz Fall Protection en caso de duda.
- Los empleadores deben proveer rescate inmediato en caso de una caída.

## TYPICAL INSTALLATION INSTALLATION TYPIQUE INSTALACION TIPICA



MIGHTYLITE SERIES MOUNTED TO #51 TRIPOD.  
SÉRIE MIGHTYLITE DE MILLER MONTÉE À UN TRÉPIED N° 51.  
SERIE MIGHTYLITE DE MILLER MONTADO A UN TRIPODE No. 51.



**WARNING:** Carabiner must be locked. Refer to Typical Installation Drawing.

**AVERTISSEMENT:** Le mousqueton doit être verrouillé. Se référer au croquis d'installation typique.

**ADVERTENCIA:** El mosquetón debe estar firmemente cerrado. Consulte el dibujo de Instalación Típica.

**MOUNTING BRACKET INSTALLATION**  
**INSTALLATION DU SUPPORT DE MONTAGE**  
**INSTALACION DEL SOPORTE DE MONTAJE**



PUSH PIN THROUGH BRACKET AND SQUARE TUBE.  
 POUSSER LA GOUPILLE DANS LE SUPPORT ET LE TUBE CARRÉ.  
 EMPUJE EL PASADOR A TRAVÉS DEL SOPORTE Y EL TUBO CUADRADO

PUSH PIN THROUGH BRACKET AND BEHIND SQUARE TUBE.  
 POUSSER LA GOUPILLE DANS LE SUPPORT ET EN ARRIÈRE DU TUBE CARRÉ.  
 EMPUJE EL PASADOR A TRAVÉS DEL SOPORTE Y DETRÁS DEL TUBO CUADRADO

PREFERRED INSTALLATION (TRIPOD, WALL MOUNT, & QUADPOD)  
 INSTALLATION PRÉFÉRÉE (TRÉPIED, MONTAGE AU MUR ET QUADRIPODE)  
 INSTALACION PREFERIDA (TRIPODE, MONTAJE EN PARED, Y CUATRIPODE)



PUSH PIN THROUGH BRACKET AND SQUARE TUBE.  
 POUSSER LA GOUPILLE DANS LE SUPPORT ET LE TUBE CARRÉ.  
 EMPUJE EL PASADOR A TRAVÉS DEL SOPORTE Y EL TUBO CUADRADO

PUSH PIN THROUGH BRACKET AND SQUARE TUBE.  
 POUSSER LA GOUPILLE DANS LE SUPPORT ET LE TUBE CARRÉ.  
 EMPUJE EL PASADOR A TRAVÉS DEL SOPORTE Y EL TUBO CUADRADO

ALTERNATE INSTALLATION (DAVIT & RM55)  
 INSTALLATION ALTERNATIVE (BOSSOIR ET RM55)  
 INSTALACION ALTERNATIVA (PESCANTE Y RM55)

- Les employeurs doivent assurer un rapide secours en cas de chute.
- Quelle que soit l'application, ne jamais laisser le filin de sécurité se plier ou être soumis à une force d'arrêt-chute au niveau d'une arête ou d'un élément de la charpente.
- Le non respect des instructions ci-dessus peut être la cause de graves blessures, même d'un accident mortel.

**B. COMPATIBILITÉ DES ÉLÉMENTS DU SYSTÈME**

Les filins de sécurité rétractables Miller sont conçus pour l'utilisation avec des composants homologués par Miller. La substitution ou le remplacement de composants par des composants non homologués dégrade les caractéristiques de compatibilité au sein du système et peuvent affecter la fiabilité et la sécurité de l'ensemble du système. Il est recommandé que le travailleur porte un harnais complet Miller pour répartir les forces d'arrêt de chute dans tout le corps et garder un travailleur blessé ou inconscient en position verticale.

**II. INSTALLATION**

Les filins de sécurité MightyLite doivent être suspendus à un point d'ancrage en hauteur par l'émerillon d'accrochage à l'aide d'un mousqueton à verrouillage, ou d'un autre dispositif d'accrochage homologué par Dalloz Fall Protection. Les dispositifs d'ancrage doivent pouvoir supporter une charge de traction de

- No permita que la cuerda salvavidas quede doblada o sometida a fuerzas de detención de caídas sobre bordes o estructuras.
- El incumplimiento de estas instrucciones puede causar lesiones graves o mortales.

**B. COMPATIBILIDAD DEL SISTEMA**

Las cuerdas retráctiles de Miller han sido diseñadas para ser usadas con los componentes aprobados por Miller. La sustitución o reemplazo con componentes no aprobados dañará la compatibilidad dentro del sistema y puede afectar la confiabilidad y seguridad del sistema total. Se recomienda que el trabajador use un arnés para todo el cuerpo Miller para distribuir las fuerzas de parada de caída en todo el cuerpo y mantener un trabajador inconsciente o lesionado en posición vertical.

**II. INSTALACIÓN**

Las cuerdas salvavidas retráctiles MightyLite deben ser instaladas en un punto de anclaje superior mediante el eslabón giratorio de fijación utilizando un mosquetón de seguridad o cualquier otro dispositivo de instalación aprobado por Dalloz Fall Protection. Los dispositivos de anclaje deben ser capaces de soportar una carga de tracción de 5.000 libras (22kN). Lea y siga todas las advertencias cuando esté seleccionando una ubicación para la instalación.

Antes de cada uso, se debe inspeccionar y comprobar que las cuerdas salvavidas retráctiles MightyLite estén en condiciones de uso satisfactorias, según se describe en la Sección III - Operación e Inspección.

- Failure to follow instructions could cause serious injury or death.

## B. SYSTEM COMPATIBILITY

Miller retractable lifelines are designed for use with Miller approved components. Substitution or replacement with non-approved components will endanger the compatibility within the system and may affect the reliability and safety of the total system. It is recommended that the worker wear a Miller full-body harness to distribute the fall arresting forces over the body and to keep an unconscious or injured worker in an upright position.

## II. INSTALLATION

The MightyLite retractable lifelines must be mounted to an overhead anchor by the attachment swivel using a locking carabiner, or by another Dalloz Fall Protection approved mounting device. The anchorage fixtures must be capable of supporting a 5,000 pound (22kN) tensile load. Review all warnings and instructions when selecting a mounting location.

The MightyLite retractable lifelines must be inspected and tested satisfactorily before each use as described in section III. Operation & Inspection. Before the user is subject to a fall hazard, connect the snap hook of the unit onto the back d-ring of the user's harness.

5000 livres (22kN). Consulter tous les avertissements et instructions en choisissant un emplacement d'installation.

Les filins rétractables MightyLite doivent être inspectés et testés de façon satisfaisante avant chaque utilisation comme décrit à la section III. Utilisation et Inspection. Avant que l'utilisateur soit exposé à un risque de chute, connecter le mousqueton du dispositif à l'anneau en D du dos du harnais de l'utilisateur.

## III. UTILISATION ET INSPECTION.

### A. INSPECTION GÉNÉRALE

- Avant l'utilisation, inspecter le dispositif pour détecter les fermetures lâches, les pièces faussées, fissurées, tordues, usées ou abîmées, ou dont le fonctionnement est défectueux.

### B. UTILISATION GÉNÉRALE

**AVERTISSEMENT : Les vérifications et inspections de fonctionnement suivantes doivent être effectuées avant chaque utilisation :**

1. **Connexion d'ancrage :** S'assurer que le mousqueton est correctement placé et en position fermée entre l'émerillon d'accrochage du dispositif et le point d'ancrage, ou que le dispositif est convenablement installé dans le système de montage Miller. Le connecteur d'ancrage et le point d'ancrage doivent pouvoir supporter 5000 livres (22kN).

Antes de que el usuario sea sometido al riesgo de sufrir una caída, conecte el gancho de resorte del equipo en el anillo en D trasero del arnés del usuario.

## III. OPERACIÓN E INSPECCIÓN

### A. INSPECCION GENERAL

- Antes del uso, inspeccione el dispositivo para verificar si hay sujetadores sueltos, doblados, agrietados, deformados, usados, que funcionen mal o piezas dañadas.

### B. FUNCIONAMIENTO GENERAL

**ADVERTENCIA: Antes de cada uso se deben realizar las siguientes verificaciones del funcionamiento e inspecciones:**

1. **Conexión de Sujeción:** Asegúrese de que el mosquetón esté debidamente asentado y cerrado entre el eslabón giratorio de sujeción en el dispositivo y el punto de anclaje o asegúrese de que el equipo esté debidamente instalado en el dispositivo de montaje Miller. El conector de sujeción y el punto de anclaje deben ser capaces de soportar 5.000 libras (22kN).
2. **Retracción de la Cuerda Salvavidas:** Con el dispositivo ya instalado, pruebe la tensión y retracción de la cuerda salvavidas haciendo salir varios pies de cuerda y dejándola retraerse hacia la caja. Siempre mantenga una leve tensión en la cuerda salvavidas a medida que se retrae. La cuerda debe salir libremente y retraerse completamente hacia la caja.
  - a. Si la cuerda no sale hacia afuera suavemente o se atasca cuando se está retrayendo, saque toda la cuerda de la caja y déjela que se retraiga lentamente bajo tensión.

### III. OPERATION & INSPECTION

#### A. GENERAL INSPECTION

- Before use, inspect device for loose fasteners, bent, cracked, distorted, worn, malfunctioning, or damaged parts.

#### B. GENERAL OPERATION

**WARNING: The following operation checkpoints and inspections must be done prior to each use:**

1. **Anchorage Connection:** Make sure the carabiner is properly seated and in the locked position between the attachment swivel on the unit and the anchor point or make certain the unit is properly installed in the Miller mounting device. The anchorage connector and anchorage point must be capable of supporting 5000 lbs. (22kN).
2. **Lifeline Retraction:** With the device in the mounted position, test the lifeline retraction and tension by pulling out several feet of the lifeline and allow it to retract back into the unit. Always maintain a light tension on the lifeline as it retracts. The lifeline should pull out freely and retract all the way back into the unit.
  - a. If the lifeline does not pull out smoothly or sticks when retracting, pull all of the lifeline out of the housing and allow it to retract slowly under tension.

**2. Rétraction du filin :** Le dispositif étant en position installée, vérifier la rétraction du filin et la tension en tirant plusieurs pieds puis en les laissant se rétracter dans le carter. Maintenir toujours une légère tension sur le filin pendant qu'il se rétracte. Le filin devrait s'extraire librement et se rétracter complètement dans le dispositif.

- a. Si le filin ne se dégage pas facilement quand on le tire ou s'il se bloque en se rétractant, le sortir complètement du carter et le laisser se rétracter lentement sous tension.
- b. Le filin devrait être inspecté régulièrement pour détecter tout signe de dommage. Vérifier l'absence de coupures, brûlures, corrosion, pliures, effilochures ou parties usées. Inspecter toutes les coutures pour détecter les points lâches, rompus, ou abîmés.
- c. Ne pas tirer le filin hors du carter ou le laisser s'y rétracter quand le dispositif est posé à plat. Toujours l'inspecter et le faire fonctionner en position installée.

**3. Mécanisme de freinage :** Le mécanisme de freinage doit être testé en saisissant le filin au-dessus de l'indicateur d'impact et en tirant fortement et fermement vers le bas, ce qui embrayera les freins. Le filin ne devrait pas glisser quand les freins sont embrayés. Une fois la tension relâchée, les freins se débrayeront et le dispositif redeviendra rétractable.

**4. Mousqueton :** Vérifier le mousqueton pour s'assurer qu'il fonctionne librement, se verrouille et pivote bien. Inspecter le mousqueton pour détecter tout signe de dommage aux cliquets et d'éléments faussés, fissurés ou tordus.

b. La cuerda debe ser revisada regularmente para verificar si tiene señales de daño. Inspeccione si tiene cortes, quemaduras, corrosión, torceduras, hilachas o áreas desgastadas. Inspeccione cualquier costura para verificar si hay puntadas sueltas, rotas o dañadas.

c. No tire la cuerda salvavidas fuera de la caja ni la haga retraerse cuando el dispositivo esté en posición horizontal. Siempre inspeccione y haga funcionar este equipo en la posición de instalación.

**3. Mecanismo de Frenaje:** El mecanismo de frenaje puede ser probado sujetando la cuerda salvavidas más arriba del indicador de impacto y aplicando una tracción constante y definida hacia abajo lo cual enganchará los frenos. La cuerda no debe resbalsarse cuando los frenos están aplicados. Una vez que se alivia la tensión, los frenos se desengancharán y el dispositivo volverá al modo retráctil.

**4. Mosquetón:** Examine el mosquetón para verificar si funciona libremente, si se cierra y si el eslabón giratorio funciona debidamente. Inspeccione el gancho de resorte para verificar si los fijadores están dañados o si cualquiera de los componentes está doblado, agrietado o deformado.

**5. Indicador de Carga del Mosquetón:** Se ha colocado un indicador de carga en el eslabón giratorio del mosquetón. La abertura del eslabón giratorio se alargará y dejará al descubierto un área roja cuando el dispositivo haya sido sometido a las fuerzas de detención de caída, como se muestra en la ilustración.

Inspeccione el indicador de impacto para verificar si ha sido activado o si hay componentes doblados, agrietados o deformados.



**BEFORE ACTIVATION****AFTER ACTIVATION****AVANT ACTIVATION****APRÉS ACTIVATION****ANTES DE SER ACTIVADO****DESPUES DE SER ACTIVADO**

RED WILL APPEAR HERE  
WHEN SUBJECTED TO FALL  
ARREST FORCES

DU ROUGE APPARAÎTRA ICI  
QUAND SOUMIS À DES  
FORCES D'ARRÊT DE CHUTE.

AQUI APARECERA UN AREA  
ROJA CUANDO HAYA SIDO  
SOMETIDO A FUERZAS DE  
DETENCIÓN DE CAIDA

**5. Indicateur d'impact de charge du mosqueton :** Un indicateur d'impact de charge est situé dans l'oeil de l'émerillon du mousqueton. L'oeil de l'émerillon s'allongera et exposera une zone rouge quand soumis à des forces d'arrêt de chute, comme représenté.

Inspecter l'indicateur d'impact pour détecter les signes d'activation, éléments faussés, fissurés ou tordus.

**6. Récupération (Série MR seulement) :** Le mode de récupération d'urgence de l'appareil peut être vérifié comme suit :

- Tirer plusieurs mètres de cordage de sécurité et tenir en position.
- Tirer sur le bouton du poussoir jusqu'à ce que le vilebrequin saute vers l'extérieur. Il pourra s'avérer nécessaire tourner la poignée de récupération légèrement afin d'embrayer complètement les engrenages internes. Le bouton du poussoir devrait s'enclencher en position originale lorsque les engrenages sont complètement embrayés. L'appareil se trouve maintenant en mode de récupération.
- Tout en maintenant une légère tension sur le cordage de sécurité, tourner la manivelle dans le sens anti-horaire pour remettre le cordage dans le boîtier.
- Tourner la manivelle dans le sens horaire pour prolonger le cordage hors du boîtier (abaisser).

**6. Recobro (Série MR Solamente):** El modo de recobro de emergencia de la unidad puede verificarse en la siguiente forma:

- Extienda varios metros de cabo de salvamento y sujételo en posición.
- Tire hacia afuera la perilla del émbolo hasta que salga el cigüeñal. Puede resultar necesario hacer girar la agarradera de recobro ligeramente para engranar los engranes internos completamente. La perilla de émbolo debe regresar a su posición original con acción instantánea cuando los engranes estén plenamente engranados. La unidad se encuentra ahora en el modo de recobro.
- Mientras que mantiene una tensión ligera sobre el cabo de salvamento, gire la agarradera de la manivela contra el sentido de las agujas del reloj para internar el cabo de salvamento en su envoltura nuevamente.
- Gire la agarradera en el sentido de las agujas del reloj para extender el cabo de salvamento desde la envoltura (bajar).

Aviso: Si se activa el mecanismo de frenado interno, será necesario acodar el cabo de salvamento hacia el interior de la unidad con una sola rotación de la manivela, soltando así los frenos internos antes de extender el cabo de salvamento desde la unidad (bajar).

**Advertencia: Asegúrese de que la perilla del émbolo haya regresado por completo a la posición de cierre durante el cambio de la unidad desde el modo retractable al modo de recobro. Mantenga la tensión sobre el cabo de salvamento siempre que se encuentre el modo de recobro. Durante el bajado, se requiere un peso mínimo de 34 kg (75 lbs.). No utilice la unidad si no será capaz de mantener la carga mientras que se encuentre en el modo de recobro.**

- b. The lifeline should be checked regularly for signs of damage. Inspect for cuts, burns, corrosion, kinks, frays, or worn areas. Inspect any sewing for loose, broken, or damaged stitches.
  - c. Do not pull the lifeline out of the housing or let it retract while the unit is laying flat. Always inspect and operate the unit in a mounted position.
- 3. Braking Mechanism:** The braking mechanism can be tested by grasping the lifeline above the impact indicator and applying a sharp steady pull downward which will engage the brakes. There should be no slippage of the lifeline while the brakes are engaged. Once tension is released, the brakes will disengage and the unit will return to the retractable mode.
- 4. Snap hook:** Check the snap hook to be sure that it operates freely, locks, and the swivel operates smoothly. Inspect the snap hook for any signs of damage to the keepers and any bent, cracked, or distorted components.
- 5. Snap hook Load Indicator:** A load indicator is located in the swivel of the snap hook. The swivel eye will elongate and expose a red area when subjected to fall arresting forces as shown.
- 6. Retrieval (MR Series Only):** The emergency retrieval mode of the unit can be checked as follows:
- a. Pull out several feet of lifeline and hold in position.
  - b. Pull out on the plunger knob until crankshaft pops outward. **It may be necessary to rotate the retrieval handle slightly to fully engage the internal gears.** The plunger knob should snap back into its original position when the gears are fully engaged. The unit is now in recovery mode.

Remarque : si le mécanisme de freinage interne n'a pas été activé, on doit tourner le cordage dans l'appareil d'une rotation de manivelle pour activer les freins internes avant de prolonger le cordage hors de l'appareil (abaissement).

**Avvertissement : S'assurer que le bouton du poussoir soit complètement remis en position verrouillée lors du passage de l'appareil du mode de retrait au mode de récupération. Toujours maintenir la tension sur le cordage de sécurité lors de l'utilisation du mode de récupération. Lors de l'abaissement, un poids minimum de 34 kg (75 lb) est requis. Ne pas utiliser l'appareil si celui-ci ne peut pas retenir la charge en mode de récupération.**

- e. Pour remettre l'appareil en mode de retrait, retirer la charge du cordage, fixer l'extrémité du cordage puisque celle-ci commencera à se retirer une fois que l'engrenage interne est désembrayé, tirer sur le bouton du poussoir, pousser vers l'intérieur sur la manivelle à l'endroit où il est relié au vilebrequin et relâcher le bouton du poussoir.

**LES DISPOSITIFS DONT L'INSPECTION A RÉVÉLÉ DES DÉFECTUOSITÉS OU AYANT ÉTÉ SOUMIS À DES FORCES D'ARRÊT DE CHUTE DOIVENT ÊTRE MIS HORS SERVICE.**

#### **IV. FORMATION**

L'utilisateur a la responsabilité de s'assurer qu'il a lu, compris et suivi toutes les instructions, et a reçu une formation pour utiliser et entretenir ce dispositif. La formation devrait être répétée périodiquement et

- e. Para devolver la unidad al modo retractable, quite el peso del cabo de salvamento y asegure el extremo del cabo de salvamento, ya que comenzará a retractarse una vez que el engranaje interno quede desengranado. Tire de la perilla de émbolo, empuje la agarradera de manivela hacia adentro en el punto donde se conecta al cigüeñal, y suelte entonces la perilla de émbolo.

**LOS EQUIPOS QUE NO PASAN ESTA INSPECCION O QUE HAN ESTADO SOMETIDOS A LAS FUERZAS DE UNA PARADA DE CAIDA DEBEN SER PUESTOS FUERA DE SERVICIO.**

#### **IV. ENTRENAMIENTO**

Es responsabilidad del usuario asegurarse de que se lean y observen todas las instrucciones y de obtener entrenamiento en el cuidado y uso de este dispositivo. El entrenamiento debe repetirse periódicamente y siempre que haya algún cambio en los componentes dentro del sistema. El entrenamiento debe llevarse a cabo sin exponer a la persona que está siendo entrenada al riesgo de sufrir una caída.

#### **V. MANTENIMIENTO**

##### **A. REPARACION**

Las reparaciones deben ser efectuadas solamente por un técnico de servicio aprobado de Dalloz Fall Protection, entrenado en la reparación y servicio de los sistemas/dispositivos salvavidas de parada de caídas de la Serie RL & MR de Dalloz Fall Protection. El funcionario de seguridad de la compañía debe

- c. While maintaining a light tension on the lifeline, rotate the crank handle counter clockwise to return lifeline into the housing.
- d. Rotate the handle clockwise to extend lifeline from the housing (lower).

Note: If the internal braking mechanism has been activated, it is necessary to crank lifeline into the unit one crank rotation to release the internal brakes prior to extending lifeline from the unit (lowering).

**Warning:** Ensure that the plunger knob has returned completely into the locked position when changing the unit from the retractable to the retrieval mode. Always maintain tension on the lifeline while in the retrieval mode. When lowering, a minimum weight of 75 lbs. (34 kg) is required. Do not use the unit if it will not hold the load while in retrieval mode.

- e. To return the unit to the retractable mode, remove the weight from the lifeline, secure the end of the lifeline as it will begin to retract once the internal gearing is disengaged, pull out on the plunger knob, push in on the crank handle where it connects to the crank shaft, and release the plunger knob.

**UNITS THAT DO NOT PASS THIS INSPECTION OR HAVE BEEN SUBJECTED TO FALL ARRESTING FORCES MUST BE REMOVED FROM SERVICE.**

## IV. TRAINING

It is the responsibility of the user to assure that they read, understand, and follow all instructions and are trained

chaque fois qu'il y a un changement de composants dans le système. La formation doit être effectuée sans exposer l'utilisateur à un risque de chute.

## V. ENTRETIEN

### A. ENTRETIEN ET RÉPARATIONS

L'entretien et les réparations ne doivent être effectués que par un technicien qualifié homologué par Dalloz Fall Protection, ayant reçu la formation appropriée pour les réparations et l'entretien des filins de sécurité/dispositifs d'arrêt de chute des séries RL & MR de Dalloz Fall Protection. Le responsable de la sécurité de la compagnie doit tenir à jour un registre des opérations d'inspection et d'entretien de cet équipement, avec dates des opérations. **Cet équipement doit être retourné à notre usine ou à un centre de service homologué pour inspection physique et recertification s'il a été soumis à des forces d'arrêt de chute.** Seules les pièces de rechange d'origine Miller sont homologuées pour l'utilisation dans ce dispositif. Veuillez contacter votre distributeur Miller ou appelez le service à la clientèle Dalloz Fall Protection au 1-800-873-5242 pour obtenir un numéro d'autorisation de retour de marchandise.

**(La remarque suivante ne s'applique qu'aux produits approuvés par la CSA)** Remarque : Le code CSA Z259.2.2 exige que les appareils de type 2 et de type 3 soient retournés au fabricant ou à un prestataire de service approuvé dans un délai de moins de deux ans après la date de fabrication pour une inspection et un entretien et annuellement par la suite.

llevar un registro de todas las reparaciones y fechas de inspecciones de este dispositivo. **Este dispositivo debe ser devuelto a nuestra planta o a un centro de servicio aprobado cada vez que sea sometido a las fuerzas de una parada de caída para llevar a cabo una inspección física y recertificación.** En este dispositivo se deben usar solamente repuestos originales Miller. Póngase en contacto con su distribuidor Miller o con el Departamento de Servicio a los Clientes de Dalloz Fall Protection llamando al 1-800-873-5242 para obtener un número de autorización para retorno de mercaderías.

**(La Siguiente Nota Sólo Aplica a los Productos con Aprobación CSA)** Aviso: CSA Z259.2.2. exige la devolución de los dispositivos Tipo 2 y Tipo 3 al fabricante o agente de servicio aprobado a no más tardar de 2 años tras la fecha de fabricación para propósitos de inspección y mantenimiento, y anualmente después de ello.

### B. LIMPIEZA

Limpie periódicamente el exterior del dispositivo y frote la cuerda salvavidas con un paño húmedo y detergente suave. Seque con una toalla.

### C. ALMACENAMIENTO

Guarde el dispositivo en un lugar limpio y seco cuando no esté en uso. La cuerda debe estar totalmente retraída dentro de la caja cuando el dispositivo no se está usando.

in the care and use of this device. Training should be repeated periodically and any time there is a change of components within the system. Training must be conducted without exposing the trainee to a fall hazard.

## V. MAINTENANCE

### A. SERVICING

Servicing must only be carried out by a Dalloz Fall Protection approved service technician trained in the repair and service of Dalloz Fall Protection RL & MR Series fall arrest lifeline systems/devices. A record log of all servicing and inspection dates for this device must be maintained by the company safety officer. **This device must be returned to our facilities or an approved service center whenever subjected to fall arresting forces for physical inspection and recertification.** Only original Miller replacement parts are approved for use in this device. Contact your Miller distributor or call Dalloz Fall Protection's Customer Service Department at 1-800-873-5242 for a return goods authorization number.

**(The Following Note Applies Only To CSA Approved Products)** Note: CSA Z259.2.2 Requires Type 2 and Type 3 devices to be returned to the manufacturer or an approved service agent no more than 2 years after the date of manufacture for inspection and maintenance and annually thereafter.

### B. CLEANING

Periodically clean the exterior of the device and wipe the lifeline using a damp cloth and mild detergent. Towel dry.

### B. NETTOYAGE

Nettoyer périodiquement l'extérieur du dispositif et essuyer le filin avec un linge humide et un détergent doux. Sécher avec une serviette.

### C. REMISAGE

Remiser le produit dans un lieu propre et sec quand il n'est pas utilisé. Le filin devrait être entièrement rétracté dans le dispositif quand il n'est pas utilisé.

## ÉTIQUETTE D'IDENTIFICATION — DEVANT (Fig. A)

### MIGHTYLITE AUTO-RÉTRACTABLES

#### INSTALLATION

VOIR LES INSTRUCTIONS POUR LE PROCESSUS D'INSTALLATION. LE MATÉRIEL D'ANCRAGE ET DE MONTAGE DOIT POUVOIR SUPPORTER UNE CHARGE STATIQUE DE 5000 LB. INSPECTER AVANT L'UTILISATION POUR DÉTECTER LES SIGNES DE DOMMAGE, USURE, OU DE MAUVAIS FONCTIONNEMENT DES COMPOSANTS. LE DISPOSITIF DOIT ÊTRE RETIRÉ DU SERVICE POUR INSPECTION ET RECERTIFICATION APRÈS UN ARRÊT DE CHUTE OU QUAND L'INDICATEUR D'IMPACT A ÉTÉ ACTIVÉ.

#### MODÈLE/LONGUEUR

RL20/20 PI (6 M) • 1 PO X 3/32 PO (25,4 MM X 2,4 MM) SANGLE EN POLYESTER

## ETIQUETA DELANTERA DE IDENTIFICACION (Fig. A)

### MIGHTYLITE CUERDA SALVAVIDAS AUTORETRACTIL

#### INSTALACION

VER LAS INSTRUCCIONES PARA EL PROCEDIMIENTO DE INSTALACION. LA FERRETERIA DE ANCLAJE Y MONTAJE DEBE SER CAPAZ DE SOPORTAR UNA CARGA ESTATICA DE 5000 LIBRAS. INSPECCIONE ANTES DE USAR PARA VERIFICAR SI HAY SEÑAS DE DAÑO, DESGASTE O COMPONENTES QUE NO FUNCIONEN. EL DISPOSITIVO DEBE SER SACADO DE SERVICIO PARA SU INSPECCION Y RECERTIFICACION DESPUES DE DETENER UNA CAIDA O CUANDO EL INDICADOR DE IMPACTO HA SIDO ACTIVADO.

#### MODELO/LARGO

RL20/20 PIES (6 M) • 1 X 3/32 PULG. (25.4 MM X 2.4 MM) CINCHERIA DE POLIESTER  
RL20/20 PIES (6 M) • 3/16 PULG. (4.8 MM) CABLE DE ACERO GALVANIZADO  
RL20/20 PIES (6 M) • 3/16 PULG. (4.8 MM) CABLE DE ACERO INOXIDABLE  
RL30/30 PIES (9 M) • 3/16 PULG. (4.8 MM) CABLE DE ACERO GALVANIZADO  
RL30/30 PIES (9 M) • 3/16 PULG. (4.8 MM) CABLE DE ACERO INOXIDABLE  
RL50/50 PIES (15 M) • 1 X 3/32 PULG. (25.4 MM X 2.4 MM) CINCHERIA DE POLIESTER  
RL50/50 PIES (15 M) • 3/16 PULG. (4.8 MM) CABLE DE ACERO GALVANIZADO  
RL50/50 PIES (15 M) • 3/16 PULG. (4.8 MM) CABLE DE ACERO INOXIDABLE  
RL65/65 PIES (20 M) • 3/16 PULG. (4.8 MM) CABLE DE ACERO GALVANIZADO  
RL65/65 PIES (20 M) • 3/16 PULG. (4.8 MM) CABLE DE ACERO INOXIDABLE  
RL100/100 PIES (30 M) • 3/16 PULG. (4.8 MM) CABLE DE ACERO GALVANIZADO

### C. STORAGE

Store in a clean, dry location when not in use. The lifeline should be fully retracted into the unit when not in use.

### FRONT I.D. LABEL (Fig. A)

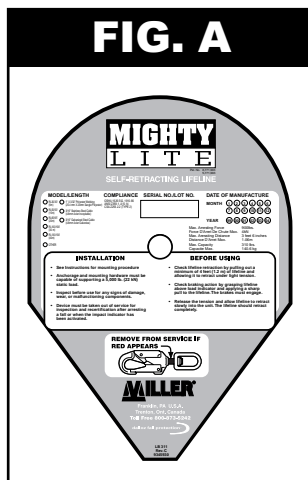
#### MIGHTYLITE SELF-RETRACTING LIFELINE

#### INSTALLATION

SEE INSTRUCTIONS FOR MOUNTING PROCEDURE. ANCHORAGE AND MOUNTING HARDWARE MUST BE CAPABLE OF SUPPORTING A 5000 LB. STATIC LOAD. INSPECT BEFORE USE FOR ANY SIGNS OF DAMAGE, WEAR, OR MALFUNCTIONING COMPONENTS. DEVICE MUST BE TAKEN OUT OF SERVICE FOR INSPECTION AND RECERTIFICATION AFTER ARRESTING A FALL OR WHEN THE IMPACT INDICATOR HAS BEEN ACTIVATED.

#### MODEL/LENGTH

- RL20/20' (6m) • 1" x 3/32" (25.4mm x 2.4mm) POLYESTER WEBBING
- RL20/20' (6m) • 3/16" (4.8mm) GALVANIZED STEEL CABLE
- RL20/20' (6m) • 3/16" (4.8mm) STAINLESS STEEL CABLE
- RL30/30' (9m) • 3/16" (4.8mm) GALVANIZED STEEL CABLE
- RL30/30' (9m) • 3/16" (4.8mm) STAINLESS STEEL CABLE



- RL20/20 PI (6 M) • 3/16 PO (4,8 MM) CÂBLE EN ACIER GALVANISÉ
- RL20/20 PI (6 M) • 3/16 PO (4,8 MM) CÂBLE EN ACIER INOXYDABLE
- RL30/30 PI (9 M) • 3/16 PO (4,8 MM) CÂBLE EN ACIER GALVANISÉ
- RL30/30 PI (9 M) • 3/16 PO (4,8 MM) CÂBLE EN ACIER INOXYDABLE
- RL50/50 PI (15 M) • 1 PO X 3/32 PO (25,4 MM X 2,4 MM) SANGLE EN POLYESTER
- RL50/50 PI (15 M) • 3/16 PO (4,8 MM) CÂBLE EN ACIER GALVANISÉ
- RL50/50 PI (15 M) • 3/16 PO (4,8 MM) CÂBLE EN ACIER INOXYDABLE
- RL65/65 PI (20 M) • 3/16 PO (4,8 MM) CÂBLE EN ACIER GALVANISÉ
- RL65/65 PI (20 M) • 3/16 PO (4,8 MM) CÂBLE EN ACIER INOXYDABLE
- RL100/100 PI (30 M) • 3/16 PO (4,8 MM) CÂBLE EN ACIER GALVANISÉ
- RL100/100 PI (30 M) • 3/16 PO (4,8 MM) CÂBLE EN ACIER INOXYDABLE
- RL130/130 PI (40 M) • 3/16 PO (4,8 MM) CÂBLE EN ACIER GALVANISÉ
- RL130/130 PI (40 M) • 3/16 PO (4,8 MM) CÂBLE EN ACIER INOXYDABLE
- RL175/175 PI (53,34 M) • 3/16 PO (4,8 MM) CORDE EN FIL GALVANISÉ
- RL175/175 PI (53,34 M) • 3/16 PO (4,8 MM) CORDE EN ACIER INOXYDABLE

- MR50/50 PI (15 M) • 3/16 PO (4,8 MM) CÂBLE EN ACIER GALVANISÉ
- MR50/50 PI (15 M) • 3/16 PO (4,8 MM) CÂBLE EN ACIER INOXYDABLE

- MR100/100 PI (30 M) • 3/16 PO (4,8 MM) CÂBLE EN ACIER GALVANISÉ
- MR100/100 PI (30 M) • 3/16 PO (4,8 MM) CÂBLE EN ACIER INOXYDABLE
- MR130/130 PI (40 M) • 3/16 PO (4,8 MM) CÂBLE EN ACIER GALVANISÉ

- RL100/100 PIES (30 M) • 3/16 PULG. (4.8 MM) CABLE DE ACERO INOXIDABLE
- RL130/130 PIES (40 M) • 3/16 PULG. (4.8 MM) CABLE DE ACERO GALVANIZADO
- RL130/130 PIES (40 M) • 3/16 PULG. (4.8 MM) CABLE DE ACERO INOXIDABLE
- RL175/175 PIES (53.34 M) • 3/16 PULG. (4.8 MM) CUERDA DE ALAMBRE GALVANIZADO
- RL175/175 PIES (53.34 M) • 3/16 PULG. (4.8 MM) CUERDA DE ALAMBRE DE ACERO INOXIDABLE

- MR50/50 PIES (15 M) • 3/16 PULG. (4.8 MM) CABLE DE ACERO GALVANIZADO
- MR50/50 PIES (15 M) • 3/16 PULG. (4.8 MM) CABLE DE ACERO INOXIDABLE
- MR100/100 PIES (30 M) • 3/16 PULG. (4.8 MM) CABLE DE ACERO GALVANIZADO
- MR100/100 PIES (30 M) • 3/16 PULG. (4.8 MM) CABLE DE ACERO INOXIDABLE
- MR130/130 PIES (40 M) • 3/16 PULG. (4.8 MM) CABLE DE ACERO GALVANIZADO
- MR130/130 PIES (40 M) • 3/16 PULG. (4.8 MM) CABLE DE ACERO INOXIDABLE

#### FECHA DE FABRICACION

MES 1 2 3 4...

AÑO 97 98 99...

#### NO. DE SERIE

#### CONFORMIDAD

OSHA 1926.502, OSHA 1910.66, ANSI A10.14, CSA Z259.2.2 (Tipo 2 Serie RL, Tipo 3 Serie ML), ANSI Z359.1

#### FUERZA MAXIMA DE PARADA 4 KN (900 LIBRAS)

#### DISTANCIA MAXIMA DE PARADA 1.06 M (3 PIES, 6 PULG.)

#### CAPACIDAD MAXIMA 140.6 KG (310 LBS)

RL50/50' (15m) • 1" x 3/32" (25.4mm x 2.4mm) POLYESTER WEBBING  
 RL50/50' (15m) • 3/16" (4.8mm) GALVANIZED STEEL CABLE  
 RL50/50' (15m) • 3/16" (4.8mm) STAINLESS STEEL CABLE  
 RL65/65' (20m) • 3/16" (4.8mm) GALVANIZED STEEL CABLE  
 RL65/65' (20m) • 3/16" (4.8mm) STAINLESS STEEL CABLE  
 RL100/100' (30m) • 3/16" (4.8mm) GALVANIZED STEEL CABLE  
 RL100/100' (30m) • 3/16" (4.8mm) STAINLESS STEEL CABLE  
 RL130/130' (40m) • 3/16" (4.8mm) GALVANIZED STEEL CABLE  
 RL130/130' (40m) • 3/16" (4.8mm) STAINLESS STEEL CABLE  
 RL175/175' (53.34m) • 3/16" (4.8mm) GALVANIZED WIRE ROPE  
 RL175/175' (53.34m) • 3/16" (4.8mm) STAINLESS STEEL WIRE ROPE

MR50/50' (15m) • 3/16" (4.8mm) GALVANIZED STEEL CABLE  
 MR50/50' (15m) • 3/16" (4.8mm) STAINLESS STEEL CABLE  
 MR100/100' (30m) • 3/16" (4.8mm) GALVANIZED STEEL CABLE  
 MR100/100' (30m) • 3/16" (4.8mm) STAINLESS STEEL CABLE  
 MR130/130' (40m) • 3/16" (4.8mm) GALVANIZED STEEL CABLE  
 MR130/130' (40m) • 3/16" (4.8mm) STAINLESS STEEL CABLE

**SERIAL NO.**

**DATE OF MANUFACTURE:**

MONTH	1	2	3	4...
YEAR	97	98	99...	

**COMPLIANCE:**

OSHA 1926.502, OSHA 1910.66, ANSI A10.14, CSA Z259.2.2 (TYPE 2 RL Series, Type 3 ML Series), ANSI Z359.1

MR130/130 PI (40 M) • 3/16 PO (4,8 MM) CÂBLE EN ACIER INOXYDABLE

**N° DE SÉRIE**

**DATE DE FABRICATION**

MOIS	1	2	3	4...
ANNÉE	97	98	99...	

**CONFORMITÉ**

OSHA 1926.502, OSHA 1910.66, ANSI A10.14, CSA Z259.2.2 (SÉRIE RL DE TYPE 2, SÉRIE ML DE TYPE 3), ANSI Z359.1

**FORCE D'ARRÊT MAXIMALE 4 KN (900 LB)**

**DISTANCE D'ARRÊT MAXIMALE 1,06 M (3 PI 6 PO)**

**CAPACITÉ MAXIMALE 140,6 KG (310 LB)**

**AVANT UTILISATION**

L'UTILISATEUR DOIT LIRE, COMPRENDRE ET SUIVRE LE MODE D'EMPLOI ET TOUTES LES DIRECTIVES D'INSTALLATION ET DE FONCTIONNEMENT. VÉRIFICATION DU RETRAIT DU CBLE : TIRER UN MINIMUM DE 1,2 MÈTRES(4 PIEDS) DE CORDAGE DE SÉCURITÉ ET LE LAISSER SE RÉTRACTER SOUS UNE LÈGÈRE TENSION. VÉRIFICATION DU MÉCANISME DE FREINAGE : AGRIPPER LE CORDAGE DE SÉCURITÉ AU-DESSUS DE L'INDICATEUR DE CHARGE ET EXERCER UNE TENSION BRUSQUE SUR LE CORDAGE. LES FREINS DOIVENT S'EMBRAYER. RELCHER LA TENSION ET LAISSER LE CORDAGE DE SÉCURITÉ SE RÉTRACTER LENTEMENT DANS L'APPAREIL. LE CORDAGE DEVAIT SE RÉTRACTER COMPLÈTEMENT.

**ANTES DEL USO**

EL USUARIO DEBE LEER, ENTENDER Y SEGUIR EL MANUAL DE INSTRUCCIONES Y TODAS LAS INSTRUCCIONES DE INSTALACION Y FUNCIONAMIENTO. REVISE LA RETRACCION DEL CABLE: EXTRAIGA UN MINIMO DE 1.2 M (4 PIES) DE CABO DE SALVAMENTO Y PERMITA QUE SE RETRACTE BAJO TENSION LIGERA. REVISE LA ACCION DE FRENADO: TOMA EL CABO DE SALVAMENTO POR ENCIMA DEL INDICADOR DE CARGA Y APLIQUE UN TIRON BRUSCO AL CABO DE SALVAMENTO. LOS FRENS DEBEN ENGRANARSE. SUELTE LA TENSION Y PERMITA QUE EL CABO DE SALVAMENTO SE RETRACTE LENTAMENTE HACIA EL INTERIOR DE LA UNIDAD. LA RETRACCION DEL CABO DE SALVAMENTO DEBE SER COMPLETA.

**ESPECIFICACIONES (UNIDADES MR SOLAMENTE)**

PARA EL USO COMO CABO DE SALVAMENTO RETRACTABLE Y SISTEMA DE RECOBRO PARA IZAR O BAJAR UNA PERSONA DURANTE UNA SITUACION DE EMERGENCIA. NO LO UTILICE PARA IZAR O BAJAR MATERIALES.

**FUNCIONAMIENTO DEL CABO DE SALVAMENTO RETRACTABLE (UNIDADES MR SOLAMENTE)**

LOCALICE EL PASADOR DE CIERRE EN EL EXTREMO DE CABLE DE LA ENVOLTURA. TIRE DEL PASADOR HACIA AFUERA, SUJETANDOLO EN POSICION. EMPUJE LA AGARRADERA DE TRINQUETEADO HACIA ADENTRO PARA DESENGRANAR LOS ENGRANES. PERMITA QUE EL PASADOR SE CAIGA HACIA ADENTRO A LA POSICION DE CIERRE.

**MAX ARRESTING FORCE 900 LBS. (4 kN)**  
**MAX ARREST DISTANCE 3' - 6" (1.06 m)**  
**MAX CAPACITY 310 LBS. (140.6 kg)**

#### **BEFORE USING**

USER MUST READ, UNDERSTAND, AND FOLLOW THE INSTRUCTION MANUAL AND ALL INSTALLATION AND OPERATING INSTRUCTIONS. **CHECK CABLE RETRACTION:** PULL OUT A MINIMUM OF 4 FEET. (1.2 M) OF LIFELINE AND ALLOW IT TO RETRACT UNDER LIGHT TENSION. **CHECK BRAKING ACTION:** GRASP LIFELINE ABOVE LOAD INDICATOR AND APPLY A SHARP PULL TO THE LIFELINE. THE BRAKES MUST ENGAGE. RELEASE THE TENSION AND ALLOW LIFELINE TO RETRACT SLOWLY INTO THE UNIT. THE LIFELINE SHOULD RETRACT COMPLETELY

#### **SPECIFICATIONS (MR Units Only)**

FOR USE AS A RETRACTABLE LIFELINE AND RECOVERY SYSTEM FOR RAISING OR LOWERING A PERSON IN AN EMERGENCY SITUATION. DO NOT USE TO RAISE OR LOWER MATERIALS.

#### **RETRACTABLE LIFELINE OPERATION (MR Units Only)**

LOCATE THE LOCKING PIN ON THE CABLE END OF THE HOUSING. PULL OUTWARD ON THE PIN AND HOLD IT IN POSITION. PUSH INWARD ON THE RATCHET HANDLE TO DISENGAGE THE GEARS, LET PIN DROP INWARD TO LOCKED POSITION.

#### **RECOVERY SYSTEM OPERATION (MR Units Only)**

PULL OUTWARD ON THE LOCKING PIN AND HOLD. PULL OUTWARD ON THE RATCHET HANDLE UNTIL IT

RÉTRACTER LENTEMENT DANS LE DISPOSITIF. LE FILIN DEVRAIT SE RÉTRACTER COMPLÈTEMENT.

#### **CARACTÉRISTIQUES (APPAREILS MR SEULEMENT)**

POUR UTILISATION COMME CORDON DE SÉCURITÉ RÉTRACTABLE ET SYSTÈME DE RÉCUPÉRATION POUR SOULEVER OU ABAISSER UNE PERSONNE DANS UNE SITUATION D'URGENCE. NE PAS UTILISER POUR SOULEVER OU ABAISSER DES MATÉRIEAUX.

#### **FONCTIONNEMENT DU CORDAGE DE SÉCURITÉ RÉTRACTABLE (APPAREILS MR SEULEMENT)**

REPÉRER LA GOUPILLE D'ARRÊT SITUÉE SUR L'EXTRÉMITÉ CBLÉ DU BOÎTIER. TIRER LA GOUPILLE VERS L'EXTÉRIEUR ET LA TENIR EN POSITION. POUSSER LA POIGNÉE À ROCHET VERS L'INTÉRIEUR AFIN DE DÉSEMBRAYER LES ENGRENAGES, LAISSER LA GOUPILLE TOMBER VERS L'INTÉRIEUR EN POSITION DE VERROUILLAGE.

#### **FONCTIONNEMENT DU SYSTÈME DE RÉCUPÉRATION (APPAREILS MR SEULEMENT)**

TIRER LA GOUPILLE D'ARRÊT VERS L'EXTÉRIEUR ET TENIR. TIRER LA POIGNÉE À ROCHET VERS L'EXTÉRIEUR JUSQU'À CE QU'ELLE S'ARRÊTE. RELCHER LA GOUPILLE DE FAÇON À CE QU'ELLE TOMBE EN POSITION DE VERROUILLAGE. TOUT EN MAINTENANT UNE TENSION VERS L'EXTÉRIEUR SUR LE CBLÉ, TOURNER LA MANIVELLE DANS LE SENS ANTI-HORAIRE POUR REMONTER LE CBLÉ DANS LE BOÎTIER. REMARQUE : POUR EMBRAYER LE SYSTÈME DE RÉCUPÉRATION, IL POURRA S'AVÉRER NÉCESSAIRE DE TOURNER LE VILBREQUIN LÉGÈREMENT.

#### **FUNCIONAMIENTO DEL SISTEMA DE RECUPERACION (UNIDADES MR SOLAMENTE)**

TIRE DEL PASADOR DE CIERRE HACIA AFUERA Y SUJETELO. TIRE LA AGARRADERA DE TRINQUETEO HACIA AFUERA HASTA QUE SE DETENGA. SUELTE EL PASADOR DE MANERA QUE CAIGA EN LA POSICION DE CIERRE. MIENTRAS MANTIENE LA TENSION EXTERNA EN EL CABLE, GIRE LA AGARRADERA DE LA MANIVELA CONTRA EL SENTIDO DE LAS AGUJAS DEL RELOJ PARA ACODAR EL CABLE EN LA ENVOLTURA. AVISO: PUEDE SER NECESARIO GIRAR LA MANIVELA LIGERAMENTE PARA ENGRANAR EL SISTEMA DE RECUPERACION.

PARA BAJAR: GIRE LA AGARRADERA DE LA MANIVELA EN EL SENTIDO DE LAS AGUJAS DEL RELOJ. SI SE HA DETENIDO UNA CAIDA Y SE REQUIERE EL BAJADO, PRIMERO DEBE ACODAR LA MANIVELA HACIA ARRIBA (CONTRA EL SENTIDO DE LAS AGUJAS DEL RELOJ) POR UNA MEDIA ROTACION, Y LUEGO INVERTIR LA DIRECCION (EN EL SENTIDO DE LAS AGUJAS DEL RELOJ) PARA DAR COMIENZO AL BAJADO. SE REQUIERE UN MINIMO DE 34 KG (75 LBS.) PARA EL BAJADO.

#### **ETIQUETA POSTERIOR DE IDENTIFICACION (Fig. B)**

##### **ADVERTENCIA**

**EL INCUMPLIMIENTO DE LAS INSTRUCCIONES PUEDE CAUSAR UNA LESION GRAVE O MORTAL**

- SIEMPRE USE DE ACUERDO CON EL MANUAL DE INSTRUCCIONES DEL FABRICANTE Y CON LAS ETIQUETAS INCLUIDAS CON ESTE DISPOSITIVO AL MOMENTO DEL EMBARQUE.

STOPS. RELEASE THE PIN SO THAT IT FALLS INTO THE LOCKING POSITION. WHILE MAINTAINING OUTWARD TENSION ON THE CABLE, ROTATE THE CRANK HANDLE COUNTERCLOCKWISE (CCW) TO CRANK THE CABLE INTO THE HOUSING. NOTE: TO ENGAGE THE RECOVERY SYSTEM IT MAY BE NECESSARY TO ROTATE THE CRANK SLIGHTLY.

FOR LOWERING: ROTATE CRANK HANDLE IN CLOCKWISE (CW) DIRECTION. IF A FALL HAS BEEN ARRESTED AND LOWERING IS REQUIRED, FIRST CRANK IN THE UPWARD DIRECTION (CCW) FOR ONE HALF ROTATION, THEN REVERSE THE DIRECTION (CW) TO BEGIN LOWERING. A MINIMUM OF 75 LBS. (34 kg) IS REQUIRED FOR LOWERING.

### **BACK WARNING LABEL** (Fig. B)

**WARNING: FAILURE TO OBSERVE INSTRUCTIONS MAY RESULT IN SERIOUS OR FATAL INJURY**

- ALWAYS USE IN ACCORDANCE WITH MANUFACTURER'S INSTRUCTION MANUAL AND LABELS INCLUDED WITH THIS DEVICE AT THE TIME OF SHIPMENT.



POUR ABAISSER : TOURNER LE VILBREQUIN DANS LE SENS HORAIRE. SI UNE CHUTE A ÉTÉ ARRÊTÉE ET UN ABAISSEMENT EST NÉCESSAIRE, TOURNER D'ABORD LA MANIVELLE VERS LE HAUT (DANS LE SENS ANTI-HORAIRE) LA MOITIÉ D'UNE ROTATION, PUIS CHANGER DE DIRECTION (SENS HORAIRE) POUR COMMENCER À ABAISSER. UNE CHARGE MINIMALE DE 34 KG (75 LB) EST REQUISE POUR ABAISSER

### **ÉTIQUETTE D'AVERTISSEMENT — DOS** (Fig. B)

**AVERTISSEMENT : LA NON-OBSERVATION DES INSTRUCTIONS PEUT RÉSULTER EN UNE BLESSURE GRAVE OU MORTELLE**

- UTILISER TOUJOURS CE DISPOSITIF CONFORMÉMENT AU MANUEL D'INSTRUCTIONS DU FABRICANT ET AUX ÉTIQUETTES INCLUS LORS DE L'EXPÉDITION.
  - CE DISPOSITIF NE DOIT ÊTRE UTILISÉ QUE PAR UNE SEULE PERSONNE COMME SYSTÈME PERSONNEL D'ARRÊT DE CHUTE.
  - NE PAS L'UTILISER COMME DISPOSITIF DE POSITIONNEMENT OU DE RETENUE.
  - NE L'UTILISER QU'AVEC DES ACCESSOIRES ET UN HARNAIS DE SÉCURITÉ RECOMMANDÉS PAR LE FABRICANT.
- 
- SOLAMENTE PARA USO INDIVIDUAL COMO UN SISTEMA PERSONAL DE DETENCION DE CAIDAS.
  - NO UTILIZAR COMO UN MECANISMO DE RESTRICCION O POSICIONAMIENTO.
  - USE SOLAMENTE CON LOS ACCESORIOS DE FIJACION Y ARNES DE SEGURIDAD RECOMENDADO POR EL FABRICANTE.
  - SIEMPRE CONECTE EL GANCHO DIRECTAMENTE AL PUNTO DE ANCLAJE EN EL ARNES DE SEGURIDAD.
  - EVITE QUE EL USUARIO Y OTROS TRABAJADORES QUEDEN ENMARAÑADOS EN EL CABO DE SALVAMENTO.
  - PROTEJASE CONTRA LAS CAIDAS OSCILANTES MANTENIENDO LA CUERDA VERTICALMENTE POR ENCIMA DE LA CABEZA. NUNCA TRABAJE DEBAJO DEL DISPOSITIVO.
  - PROVEA UN ESPACIO DE CAIDA LIBRE DE 42" (1.06m) DEBAJO DEL AREA DE TRABAJO.
  - VERIFIQUE SI LA CUERDA ESTA DAÑADA, DESHILACHADA, TIENE CORTES O TORCEDURAS QUE PUEDAN REDUCIR SU RESISTENCIA.
  - NO DEJE QUE LA CUERDA SALVAVIDAS PASE SOBRE OBSTRUCCIONES.
  - NO PERMITA QUE LA CUERDA SALVAVIDAS QUEDE FLOJA.



- ONLY FOR USE BY ONE PERSON AS A PERSONAL FALL ARRESTER.
- DO NOT USE AS A RESTRAINT OR POSITIONING DEVICE.
- USE ONLY WITH ATTACHMENT FITTINGS AND SAFETY HARNESS RECOMMENDED BY THE MANUFACTURER.
- ALWAYS CONNECT THE HOOK DIRECTLY TO ATTACHMENT POINT ON SAFETY HARNESS.
- KEEP USER AND OTHER WORKERS FROM BECOMING ENTANGLED IN LIFELINE.
- GUARD AGAINST SWING FALLS BY KEEPING THE LIFELINE VERTICALLY OVERHEAD. NEVER WORK ABOVE THE DEVICE.
- ALLOW 42" (1.06m) FREE FALL SPACE BELOW WORK AREA.
- CHECK LIFELINE FOR DAMAGE. FRAYS, CUTS OR KINKS THAT WILL REDUCE THE STRENGTH.
- DO NOT ALLOW THE LIFELINE TO DRAG OVER OBSTRUCTIONS.
- DO NOT ALLOW THE LIFELINE TO BECOME SLACK.
- NEVER CLAMP OFF OR STAND ON THE LIFELINE.

- CONNECTER TOUJOURS LE MOUSQUETON DIRECTEMENT AU POINT D'ATTACHE SUR LE HARNAIS DE SÉCURITÉ.
- S'ASSURER QUE L'UTILISATEUR ET LES AUTRES TRAVAILLEURS NE S'ENCHEVÊTRENT PAS DANS LE CORDAGE DE SÉCURITÉ.
- ÉVITER LES RISQUES DE CHUTE PENDULAIRE EN GARDANT LE FILIN VERTICAL, AU-DESSUS DE LA TÊTE. NE JAMAIS TRAVAILLER AU-DESSUS DU DISPOSITIF.
- PRÉVOIR UNE DISTANCE DE CHÛTE LIBRE DE 42 PO (1.06m) SOUS LA SURFACE DE TRAVAIL.
- VÉRIFIER LE FILIN POUR DÉTECTER LES DOMMAGES, EFFILOCHURES, COUPURES OU PLIURES SUSCEPTIBLES DE RÉDUIRE SA SOLIDITÉ.
- NE PAS LAISSER LE FILIN TRAÎNER AU-DESSUS D'OBSTACLES.
- NE PAS LAISSER LE FILIN DEVENIR LÂCHE.
- NE JAMAIS AGRIPPER LE FILIN OU SE TENIR DEBOUT DESSUS.
- NE PAS LAISSER LE CÂBLE, LA CORDE OU LA SANGLE DES CORDAGES DE SÉCURITÉ ENTRER EN CONTACT AVEC TOUT MATÉRIEL QUI POURRAIT LES ENDOMMAGER Y COMPRIS, MAIS SANS RESTRICTION, LES SURFACES COUPANTES, ABRASIVES, RUGUEUSES OU CHAUDES, LES SOURCES DE CHALEUR, DE SOUDAGE, LES RISQUES

- NUNCA COLOQUE ABRAZADERAS O SE PARE EN LA CUERDA.
- NO PERMITA QUE LOS CABOS DE SALVAMENTO DE CABLE, DE CUERDA O DE CINCHADO ENTREN EN CONTACTO CON NINGUNA COSA QUE PUEDA DAÑAR EL CABO DE SALVAMENTO. ESTO INCLUYE, PERO NO SE LIMITA, A SUPERFICIES AFILADAS, ABRASANTES, BASTAS O DE ALTA TEMPERATURA, SOLDADURA, FUENTES DE CALOR, PELIGROS ELÉCTRICOS O MAQUINARIA EN MOVIMIENTO.
- USE GANTES CUANDO INSPECCIONE O MANIPULE LAS CUERDAS SALVAVIDAS DE CABLES.
- MANTENGA LA TENSION EN LA CUERDA SALVAVIDAS CUANDO LA ESTA RETRACTANDO DESPUES DE DESCONECTARLA DEL TRABAJADOR.
- INSPECCIONE EL DISPOSITIVO SIGUIENDO LAS INSTRUCCIONES DEL MANUAL DEL FABRICANTE Y LOS REGLAMENTOS DE LA REGULATORIO
- LAS REPARACIONES DEBEN SER REALIZADAS SOLAMENTE POR EL FABRICANTE O UN AGENTE AUTORIZADO.

- **DO NOT ALLOW CABLE, ROPE OR WEBBING LIFELINES TO COME IN CONTACT WITH ANYTHING THAT WILL DAMAGE THE LIFELINE INCLUDING BUT NOT LIMITED TO SHARP, ABRASIVE, ROUGH OR HIGH TEMPERATURE SURFACES, WELDING, HEAT SOURCES, ELECTRICAL HAZARDS OR MOVING MACHINERY.**
- **WEAR GLOVES WHEN INSPECTING OR HANDLING CABLE LIFELINES.**
- **MAINTAIN TENSION ON THE LIFELINE WHILE LETTING IT RETRACT AFTER DISCONNECTING FROM WORKER.**
- **INSPECT UNIT IN ACCORDANCE TO THE MANUFACTURER'S INSTRUCTIONS MANUAL AND REGULATORY GUIDELINES.**
- **SERVICING MUST ONLY BE PERFORMED BY THE MANUFACTURER OR AN APPROVED AGENT.**

**ÉLECTRIQUES OU LA MACHINERIE MOBILE.**

- **PORTER DES GANTS POUR INSPECTER OU MANIPULER LES FILINS EN CÂBLE.**
- **GARDER LE FILIN TENDU EN LE LAISSANT SE RÉTRACTER APRÈS QU'IL AIT ÉTÉ DÉTACHÉ DU TRAVAILLEUR.**
- **INSPECTER LE DISPOSITIF CONFORMÉMENT AUX INSTRUCTIONS DU MANUEL D'INSTRUCTIONS DU FABRICANT ET DES DIRECTIVES DE CONTRÔLE .**
- **L'ENTRETIEN ET LES RÉPARATIONS NE DOIVENT ÊTRE EFFECTUÉS QUE PAR LE FABRICANT OU UN AGENT HOMOLOGUÉ.**

Model	Lifeline Material	Length	Weight	A	B	C	D	E	F	G
RL20P	1" polyester webbing	20 ft. (6M)	8 lbs. (3.6 Kg)	10.50/267mm	*	6.38/162mm	2.25/57mm	N/A	N/A	N/A
RL20G	3/16" galvanized cable	20 ft. (6M)	9 lbs. (4.1 Kg)	10.50/267mm	*	6.38/162mm	2.25/57mm	N/A	N/A	N/A
RL20SS	3/16" stainless steel cable	20 ft. (6M)	9 lbs. (4.1 Kg)	10.50/267mm		6.38/162mm	2.25/57mm	N/A	N/A	N/A
RL30G	3/16" galvanized cable	30 ft. (9M)	23 lbs. (10.4 Kg)	13.25/337mm	11.75/298mm	10.00/254mm	3.00/76mm	N/A	N/A	N/A
RL30SS	3/16" stainless steel cable	30 ft. (9M)	23 lbs. (10.4 Kg)	13.25/337mm	11.75/298mm	10.00/254mm	3.00/76mm	N/A	N/A	N/A
RL50P	1" polyester webbing	50 ft. (15M)	20 lbs. (9.1 Kg)	13.25/337mm	11.75/298mm	10.00/254mm	3.00/76mm	N/A	N/A	N/A
RL50G	3/16" galvanized cable	50 ft. (15M)	25 lbs. (11.3 Kg)	13.25/337mm	11.75/298mm	10.00/254mm	3.00/76mm	N/A	N/A	N/A
RL50SS	3/16" stainless steel cable	50 ft. (15M)	25 lbs. (11.3 Kg)	13.25/337mm	11.75/298mm	10.00/254mm	3.00/76mm	N/A	N/A	N/A
RL65G	3/16" galvanized cable	65 ft. (20M)	30 lbs. (13.6 Kg)	13.25/337mm	11.75/298mm	10.00/254mm	3.00/76mm	N/A	N/A	N/A
RL65SS	3/16" stainless steel cable	65 ft. (20M)	30 lbs. (13.6 Kg)	13.25/337mm	11.75/298mm	10.00/254mm	3.00/76mm	N/A	N/A	N/A
RL100G	3/16" galvanized cable	100 ft. (30M)	45 lbs. (20.4 Kg)	13.25/337mm	11.75/298mm	10.00/254mm	5.00/127mm	N/A	N/A	N/A
RL100SS	3/16" stainless steel cable	100 ft. (30M)	45 lbs. (20.4 Kg)	13.25/337mm	11.75/298mm	10.00/254mm	5.00/127mm	N/A	N/A	N/A
RL130G	3/16" galvanized cable	130 ft. (40M)	50 lbs. (22.7 Kg)	13.25/337mm	11.75/298mm	10.00/254mm	5.00/127mm	N/A	N/A	N/A
RL130SS	3/16" stainless steel cable	130 ft. (40M)	50 lbs. (22.7 Kg)	13.25/337mm	11.75/298mm	10.00/254mm	5.00/127mm	N/A	N/A	N/A
RL175BG	3/16" galvanized wire rope	175 ft. (53.34M)	70 lbs. (31.7 Kg)	13.25/337mm	11.75/298mm	10.00/254mm	7.175/182mm	N/A	N/A	N/A
RL175G	3/16" galvanized wire rope	175 ft. (53.34M)	70 lbs. (31.7 Kg)	13.25/337mm	11.75/298mm	10.00/254mm	7.175/182mm	N/A	N/A	N/A
RL175BSS	3/16" stainless steel wire rope	175 ft. (53.34M)	70 lbs. (31.7 Kg)	13.25/337mm	11.75/298mm	10.00/254mm	7.175/182mm	N/A	N/A	N/A
RL175SS	3/16" stainless steel wire rope	175 ft. (53.34M)	70 lbs. (31.7 Kg)	13.25/337mm	11.75/298mm	10.00/254mm	7.175/182mm	N/A	N/A	N/A

**MR SERIES RETRIEVAL LIFELINES**

Model	Lifeline Material	Length	Weight	A	B	C	D	E	F	G
MR50G	3/16" galvanized cable	50 ft. (15M)	31 lbs. (14.1 Kg)	13.25/337mm	11.75/298mm	10.00/254mm	3.00/76mm	5.50/140mm	13.00/330mm	9.00/229mm
MR50S	3/16" stainless steel cable	50 ft. (15M)	31 lbs. (14.1 Kg)	13.25/337mm	11.75/298mm	10.00/254mm	3.00/76mm	5.50/140mm	13.00/330mm	9.00/229mm
MR100G	3/16" galvanized cable	100 ft. (30M)	51 lbs. (23.1 Kg)	13.25/337mm	11.75/298mm	10.00/254mm	5.00/127mm	7.50/191mm	13.00/330mm	11.00/279mm
MR100S	3/16" stainless steel cable	100 ft. (30M)	51 lbs. (23.1 Kg)	13.25/337mm	11.75/298mm	10.00/254mm	5.00/127mm	7.50/191mm	13.00/330mm	11.00/279mm
MR130G	3/16" galvanized cable	130 ft. (40M)	56 lbs. (25.4 Kg)	13.25/337mm	11.75/298mm	10.00/254mm	5.00/127mm	7.50/191mm	13.00/330mm	11.00/279mm
MR130S	3/16" stainless steel cable	130 ft. (40M)	56 lbs. (25.4 Kg)	13.25/337mm	11.75/298mm	10.00/254mm	5.00/127mm	7.50/191mm	13.00/330mm	11.00/279mm

\*Handle not available on RL20 series

Modèle	Matériau du filin	Longueur	Poids	A	B	C	D	E	F	G
RL20P	1" sangle en polyester	20 ft. (6M)	8 lbs. (3.6 Kg)	10.50/267mm	*	6.38/162mm	2.25/57mm	N/A	N/A	N/A
RL20G	3/16" câble galvanisé	20 ft. (6M)	9 lbs. (4.1 Kg)	10.50/267mm	*	6.38/162mm	2.25/57mm	N/A	N/A	N/A
RL20SS	3/16" câble en acier inoxydable	20 ft. (6M)	9 lbs. (4.1 Kg)	10.50/267mm	*	6.38/162mm	2.25/57mm	N/A	N/A	N/A
RL30G	3/16" câble galvanisé	30 ft. (9M)	23 lbs. (10.4 Kg)	13.25/537mm	11.75/298mm	10.00/254mm	3.00/76mm	N/A	N/A	N/A
RL30SS	3/16" câble en acier inoxydable	30 ft. (9M)	23 lbs. (10.4 Kg)	13.25/537mm	11.75/298mm	10.00/254mm	3.00/76mm	N/A	N/A	N/A
RL50P	1" sangle en polyester	50 ft. (15M)	20 lbs. (9.1 Kg)	13.25/537mm	11.75/298mm	10.00/254mm	3.00/76mm	N/A	N/A	N/A
RL50G	3/16" câble galvanisé	50 ft. (15M)	25 lbs. (11.3 Kg)	13.25/537mm	11.75/298mm	10.00/254mm	3.00/76mm	N/A	N/A	N/A
RL50SS	3/16" câble en acier inoxydable	50 ft. (15M)	25 lbs. (11.3 Kg)	13.25/537mm	11.75/298mm	10.00/254mm	3.00/76mm	N/A	N/A	N/A
RL65G	3/16" câble galvanisé	65 ft. (20M)	30 lbs. (13.6 Kg)	13.25/537mm	11.75/298mm	10.00/254mm	3.00/76mm	N/A	N/A	N/A
RL65SS	3/16" câble en acier inoxydable	65 ft. (20M)	30 lbs. (13.6 Kg)	13.25/537mm	11.75/298mm	10.00/254mm	3.00/76mm	N/A	N/A	N/A
RL100G	3/16" câble galvanisé	100 ft. (30M)	45 lbs. (20.4 Kg)	13.25/537mm	11.75/298mm	10.00/254mm	5.00/127mm	N/A	N/A	N/A
RL100SS	3/16" câble en acier inoxydable	100 ft. (30M)	45 lbs. (20.4 Kg)	13.25/537mm	11.75/298mm	10.00/254mm	5.00/127mm	N/A	N/A	N/A
RL130G	3/16" câble galvanisé	130 ft. (40M)	50 lbs. (22.7 Kg)	13.25/537mm	11.75/298mm	10.00/254mm	5.00/127mm	N/A	N/A	N/A
RL130SS	3/16" câble en acier inoxydable	130 ft. (40M)	50 lbs. (22.7 Kg)	13.25/537mm	11.75/298mm	10.00/254mm	5.00/127mm	N/A	N/A	N/A
RL175BG	3/16" câble en fil galvanisé	175 ft. (53.34M)	70 lbs. (31.7 Kg)	13.25/537mm	11.75/298mm	10.00/254mm	7.175/182mm	N/A	N/A	N/A
RL175G	3/16" câble en fil galvanisé	175 ft. (53.34M)	70 lbs. (31.7 Kg)	13.25/537mm	11.75/298mm	10.00/254mm	7.175/182mm	N/A	N/A	N/A
RL175BSS	3/16" câble en acier inoxydable	175 ft. (53.34M)	70 lbs. (31.7 Kg)	13.25/537mm	11.75/298mm	10.00/254mm	7.175/182mm	N/A	N/A	N/A
RL175SS	3/16" câble en acier inoxydable	175 ft. (53.34M)	70 lbs. (31.7 Kg)	13.25/537mm	11.75/298mm	10.00/254mm	7.175/182mm	N/A	N/A	N/A

FILIN DE SÉCURITÉ DE RECUPERATION SÉRIE MR										
Modèle	Matériau du filin	Longueur	Poids	A	B	C	D	E	F	G
MR50G	3/16" câble galvanisé	50 ft. (15M)	31 lbs. (14.1 Kg)	13.25/537mm	11.75/298mm	10.00/254mm	3.00/76mm	5.50/140mm	13.00/330mm	9.00/229mm
MR50S	3/16" câble en acier inoxydable	50 ft. (15M)	31 lbs. (14.1 Kg)	13.25/537mm	11.75/298mm	10.00/254mm	3.00/76mm	5.50/140mm	13.00/330mm	9.00/229mm
MR100G	3/16" câble galvanisé	100 ft. (30M)	51 lbs. (23.1 Kg)	13.25/537mm	11.75/298mm	10.00/254mm	5.00/127mm	7.50/191mm	13.00/330mm	11.00/279mm
MR100S	3/16" câble en acier inoxydable	100 ft. (30M)	51 lbs. (23.1 Kg)	13.25/537mm	11.75/298mm	10.00/254mm	5.00/127mm	7.50/191mm	13.00/330mm	11.00/279mm
MR130G	3/16" câble galvanisé	130 ft. (40M)	56 lbs. (25.4 Kg)	13.25/537mm	11.75/298mm	10.00/254mm	5.00/127mm	7.50/191mm	13.00/330mm	11.00/279mm
MR130S	3/16" câble en acier inoxydable	130 ft. (40M)	56 lbs. (25.4 Kg)	13.25/537mm	11.75/298mm	10.00/254mm	5.00/127mm	7.50/191mm	13.00/330mm	11.00/279mm

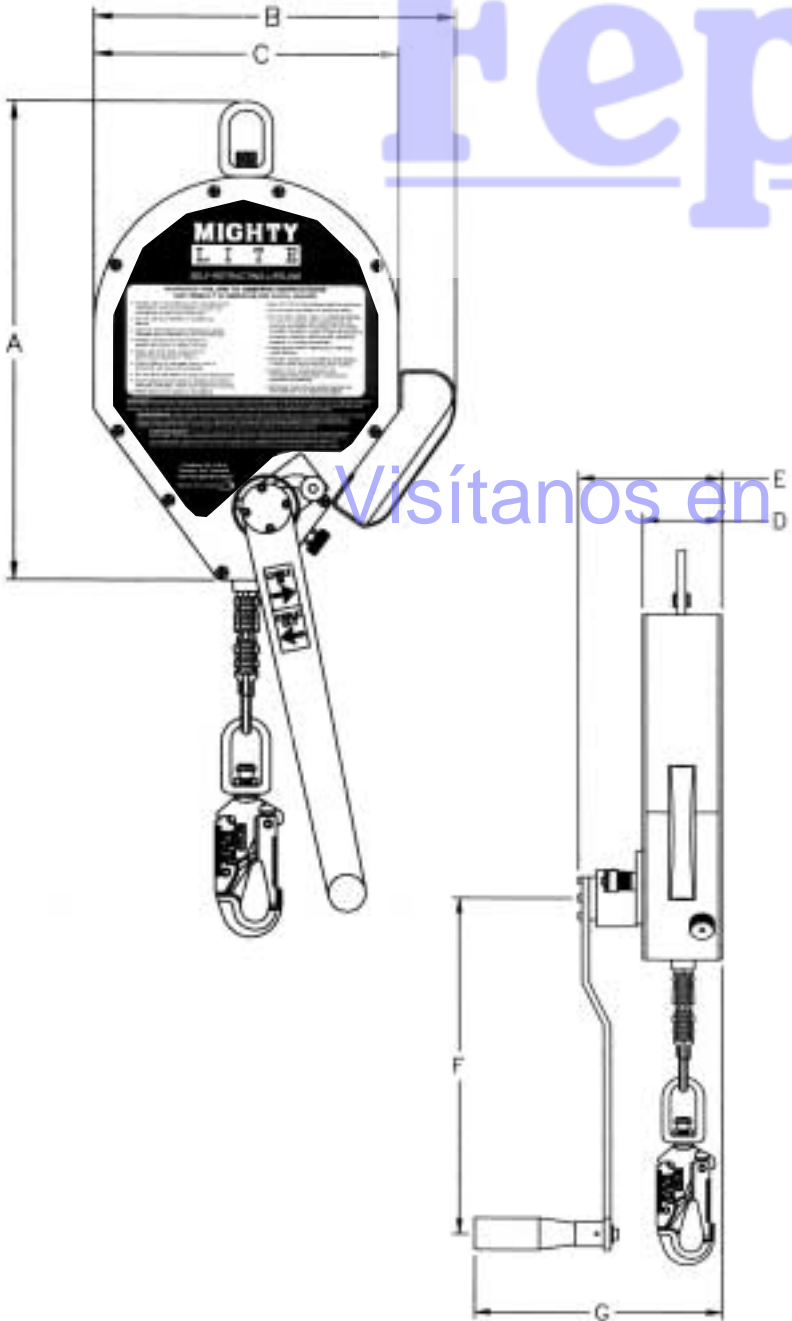
\* Poignée non disponible sur la série RL20

<b>Modelo</b>	<b>Material de la cuerda</b>	<b>Largo</b>	<b>Peso</b>	<b>A</b>	<b>B</b>	<b>C</b>	<b>D</b>	<b>E</b>	<b>F</b>	<b>G</b>
RL20P	1" cinchiera de poliéster	20 ft. (6M)	8 lbs. (3.6 Kg)	10.50/267mm	*	6.38/162mm	2.25/57mm	N/A	N/A	N/A
RL20G	3/16" cable de acero galvanizado	20 ft. (6M)	9 lbs. (4.1 Kg)	10.50/267mm	*	6.38/162mm	2.25/57mm	N/A	N/A	N/A
RL20SS	3/16" cable de acero inoxidable	20 ft. (6M)	9 lbs. (4.1 Kg)	10.50/267mm	*	6.38/162mm	2.25/57mm	N/A	N/A	N/A
RL30G	3/16" cable de acero galvanizado	30 ft. (9M)	23 lbs. (10.4 Kg)	13.25/337mm	11.75/298mm	10.00/254mm	3.00/76mm	N/A	N/A	N/A
RL30SS	3/16" cable de acero inoxidable	30 ft. (9M)	23 lbs. (10.4 Kg)	13.25/337mm	11.75/298mm	10.00/254mm	3.00/76mm	N/A	N/A	N/A
RL50P	1" cinchiera de poliéster	50 ft. (15M)	20 lbs. (9.1 Kg)	13.25/337mm	11.75/298mm	10.00/254mm	3.00/76mm	N/A	N/A	N/A
RL50G	3/16" cable de acero galvanizado	50 ft. (15M)	25 lbs. (11.3 Kg)	13.25/337mm	11.75/298mm	10.00/254mm	3.00/76mm	N/A	N/A	N/A
RL50SS	3/16" cable de acero inoxidable	50 ft. (15M)	25 lbs. (11.3 Kg)	13.25/337mm	11.75/298mm	10.00/254mm	3.00/76mm	N/A	N/A	N/A
RL65G	3/16" cable de acero galvanizado	65 ft. (20M)	30 lbs. (13.6 Kg)	13.25/337mm	11.75/298mm	10.00/254mm	3.00/76mm	N/A	N/A	N/A
RL65SS	3/16" cable de acero inoxidable	65 ft. (20M)	30 lbs. (13.6 Kg)	13.25/337mm	11.75/298mm	10.00/254mm	3.00/76mm	N/A	N/A	N/A
RL100G	3/16" cable de acero galvanizado	100 ft. (30M)	45 lbs. (20.4 Kg)	13.25/337mm	11.75/298mm	10.00/254mm	5.00/127mm	N/A	N/A	N/A
RL100SS	3/16" cable de acero inoxidable	100 ft. (30M)	45 lbs. (20.4 Kg)	13.25/337mm	11.75/298mm	10.00/254mm	5.00/127mm	N/A	N/A	N/A
RL130G	3/16" cable de acero galvanizado	130 ft. (40M)	50 lbs. (22.7 Kg)	13.25/337mm	11.75/298mm	10.00/254mm	5.00/127mm	N/A	N/A	N/A
RL130SS	3/16" cable de acero inoxidable	130 ft. (40M)	50 lbs. (22.7 Kg)	13.25/337mm	11.75/298mm	10.00/254mm	5.00/127mm	N/A	N/A	N/A
RL175BG	3/16" cuerda de alambre galvanizado	175 ft. (53.34M)	70 lbs. (31.7 Kg)	13.25/337mm	11.75/298mm	10.00/254mm	7.175/182mm	N/A	N/A	N/A
RL175G	3/16" cuerda de alambre galvanizado	175 ft. (53.34M)	70 lbs. (31.7 Kg)	13.25/337mm	11.75/298mm	10.00/254mm	7.175/182mm	N/A	N/A	N/A
RL175BSS	3/16" cuerda de alambre de acero inoxidable	175 ft. (53.34M)	70 lbs. (31.7 Kg)	13.25/337mm	11.75/298mm	10.00/254mm	7.175/182mm	N/A	N/A	N/A
RL175SS	3/16" cuerda de alambre de acero inoxidable	175 ft. (53.34M)	70 lbs. (31.7 Kg)	13.25/337mm	11.75/298mm	10.00/254mm	7.175/182mm	N/A	N/A	N/A

**CUERDA SALVAVIDAS RECOBRO SERIE MR**

<b>Modelo</b>	<b>Material de la cuerda</b>	<b>Largo</b>	<b>Peso</b>	<b>A</b>	<b>B</b>	<b>C</b>	<b>D</b>	<b>E</b>	<b>F</b>	<b>G</b>
MR50G	3/16" cable de acero galvanizado	50 ft. (15M)	31 lbs. (14.1 Kg)	13.25/337mm	11.75/298mm	10.00/254mm	3.00/76mm	5.50/140mm	13.00/330mm	9.00/229mm
MR50S	3/16" cable de acero inoxidable	50 ft. (15M)	31 lbs. (14.1 Kg)	13.25/337mm	11.75/298mm	10.00/254mm	3.00/76mm	5.50/140mm	13.00/330mm	9.00/229mm
MR100G	3/16" cable de acero galvanizado	100 ft. (30M)	51 lbs. (23.1 Kg)	13.25/337mm	11.75/298mm	10.00/254mm	5.00/127mm	7.50/191mm	13.00/330mm	11.00/279mm
MR100S	3/16" cable de acero inoxidable	100 ft. (30M)	51 lbs. (23.1 Kg)	13.25/337mm	11.75/298mm	10.00/254mm	5.00/127mm	7.50/191mm	13.00/330mm	11.00/279mm
MR130G	3/16" cable de acero galvanizado	130 ft. (40M)	56 lbs. (25.4 Kg)	13.25/337mm	11.75/298mm	10.00/254mm	5.00/127mm	7.50/191mm	13.00/330mm	11.00/279mm
MR130S	3/16" cable de acero inoxidable	130 ft. (40M)	56 lbs. (25.4 Kg)	13.25/337mm	11.75/298mm	10.00/254mm	5.00/127mm	7.50/191mm	13.00/330mm	11.00/279mm

\*La manija no esta disponible en la serie RL20

**MILLER MIGHTYLITE SERIES RETRACTABLE LIFELINE****MILLER SÉRIE MIGHTYLITE - FILINS DE SÉCURITÉ RÉTRACTABLES****MILLER SEIRE MIGHTYLITE - CUERDAS SALVAVIDAS RETRACTILES**

**MATERIALS:**

HOUSING: ALUMINUM ALLOY, STAINLESS STEEL  
 DRUM: ALUMINUM ALLOY, STAINLESS STEEL  
 SHAFT: ALUMINUM ALLOY (RL20) S.S.(RL30/50/65/100/130/175)  
 MAINSPRING: STAINLESS STEEL  
 BRAKE PAWLS: STAINLESS STEEL  
 BUSHINGS: RULON (RL20), BALL & ROLLER BEARING (RL30/50/65/ 100/130/175)  
 SNAP HOOK: DROP FORGED STEEL

**TECHNICAL:**

MAX WORKING LOAD: 310 LBS. – (140.62 KG)  
 ULTIMATE STRENGTH: 3600 LBS. – (16.01 kN)  
 LIFELINE TENSION: 8 LBS. – (35.58 N)  
 FREE FALL DISTANCE: 24" MAX. – (609.6 MM)  
 DECELERATION DISTANCE: 42" MAX. – (1066.8 MM)  
 ARRESTING FORCE: 900 LBS. – (4 kN) APPROX.  
 STRENGTH TEST: 300 LB. 4' FREE FALL (1.33 kN AT 1.22 M FREE FALL)

**CERTIFICATION:**

THIS PRODUCT MEETS OSHA 1926.502, OSHA 1910.66, ANSI A10.14, ANSI Z359.1 AND CSA Z259.2.2 (Type 2 RL Series, Type 3 ML Series) AT THE TIME OF SHIPMENT.

**RL20P AND RL20G SERIES UNITS ARE MANUFACTURED IN ACCORDANCE WITH EN360 1993.**

**NOTIFIED BODY:**

SGS ICS LTD.	SGS HOUSE
PORTLAND ROAD	EAST GRINSTEAD
WEST SUSSEX	RH194ET

**NOTIFIED BODY #0120****MATÉRIAUX**

CARTER : ALLIAGE D'ALUMINIUM, ACIER INOXYDABLE  
 TAMBOUR : ALLIAGE D'ALUMINIUM, ACIER INOXYDABLE  
 AXE : ALLIAGE D'ALUMINIUM (RL20), AC. INOX. (RL30/50/65/100/130/175)  
 GRAND RESSORT : ACIER INOXYDABLE  
 CLIQUETS DE FREIN : ACIER INOXYDABLE  
 COUSSINETS : RULON (RL20), PALIERS À BILLES ET ROULEAU (RL30/50/65/100/130/175)  
 MOUSQUETON : ACIER ESTAMPE

**CARACTÉRISTIQUES TECHNIQUES :**

CHARGE DE SERVICE MAXIMUM : 140,62 KG – (310 LB)  
 RÉSISTANCE LIMITE : 16,01 kN – (3600 LB)  
 TENSION AU FILIN : 35,58 N – (8 LB)  
 DISTANCE DE CHUTE LIBRE : 609,6 MM (24 PO MAX.)  
 DISTANCE DE DÉCÉLÉRATION : 1066,8 MM (42 PO MAX.)  
 FORCE D'ARRÊT : 4 kN – (900 LB) APPROX.  
 ESSAI DE RÉSISTANCE : 1,33 kN, CHUTE LIBRE DE 1,22 M (300 LB, CHUTE LIBRE DE 4 PI)

**CERTIFICATION**

CE PRODUIT EST CONFORME AUX NORMES OSHA 1926.502, OSHA 1910.66, ANSI A10.14, ANSI Z359.1 E TCSA Z259.2.2 (Série RL de type 2, Série ML de type 3) AU MOMENT DE L'EXPÉDITION.

**LES DISPOSITIFS DES SÉRIES RL20P ET RL20G SONT FABRIQUÉS CONFORMÉMENT À LA NORME EN360 1993.**

**ORGANISME AVISÉ :**

SGS ICS LTD.	SGS HOUSE
PORTLAND ROAD	EAST GRINSTEAD
WEST SUSSEX	RH194ET

**ORGANISME AVISÉ N° 0120****MATERIALES**

CAJA: ALEACIÓN DE ALUMINIO, ACERO INOXIDABLE  
 TAMBOR: ALEACIÓN DE ALUMINIO, ACERO INOXIDABLE  
 EJE: ALEACIÓN DE ALUMINIO (RL20), ACE. INOX.(RL30/50/65/100/130/175)  
 RESORTE PRINCIPAL: ACERO INOXIDABLE  
 RETENES DEL FRENO: ACERO INOXIDABLE  
 BUJES: RULON (RL20), COJINETE DE BOLAS Y RODILLOS (RL30/50/65/100/130/175)  
 GANCHO DE RESORTE: ACERO FORJADO EN CALIENTE

**CARACTERÍSTICAS TÉCNICAS:**

CARGA DE TRABAJO MÁXIMA: 140.62 KG – (310 LBS.)  
 RESISTENCIA LÍMITE: 16.01 kN – (3600 LBS.)  
 TENSION DE LA CUERDA: 35,58 N – (8 LBS.)  
 DISTANCIA DE CAÍDA LIBRE: MAX. 609.6 MM (24 PULG.)  
 DISTANCIA DE DESACELERACIÓN: MAX. 1066.8 MM (42 PULG.)  
 FUERZA DE PARADA: 4 kN – (900 LBS.) APPROX.  
 PRUEBA DE RESISTENCIA: 300 LB. 4' EN CAÍDA LIBRE (1.33 kN A 1.22 M EN CAÍDA LIBRE)

**CERTIFICACIÓN**

ESTE PRODUCTO CUMPLE LAS NORMAS OSHA 1926.502, OSHA 1910.66, ANSI A10.14, ANSI Z359.1 Y CSA Z259.2.2 (Tipo 2 Serie RL, Tipo 3 Serie ML) AL MOMENTO DEL EMBARQUE.

**LAS UNIDADES SERIES RL20P Y RL20G SE FABRICAN DE ACUERDO CON LA NORMA EN360 1993.**

**ORGANISMO NOTIFICADO :**

SGS ICS LTD.	SGS HOUSE
PORTLAND ROAD	EAST GRINSTEAD
WEST SUSSEX	RH194ET

**ORGANISMO NOTIFICADO # 0120**

## INSPECTION AND MAINTENANCE LOG

SERIAL NUMBER \_\_\_\_\_  
MODEL NUMBER \_\_\_\_\_  
DATE PURCHASED \_\_\_\_\_

INSPECTOR \_\_\_\_\_ DATE \_\_\_\_\_

INSPECTION ITEMS NOTED \_\_\_\_\_  
\_\_\_\_\_  
\_\_\_\_\_

MAINTENANCE PERFORMED \_\_\_\_\_  
\_\_\_\_\_  
\_\_\_\_\_

## REGISTRE D'INSPECTION ET D'ENTRETIEN

NUMÉRO DE SÉRIE \_\_\_\_\_  
NUMÉRO DE MODÈLE \_\_\_\_\_  
DATE D'ACHAT \_\_\_\_\_

INSPECTEUR \_\_\_\_\_ DATE \_\_\_\_\_

DÉTAILS NOTÉS À L'INSPECTION \_\_\_\_\_  
\_\_\_\_\_  
\_\_\_\_\_

ENTRETIEN EFFECTUÉ \_\_\_\_\_  
\_\_\_\_\_  
\_\_\_\_\_

## REGISTRO DE INSPECCION Y MANTENIMIENTO

NUMERO DE SERIE \_\_\_\_\_  
NUMERO DE MODELO \_\_\_\_\_  
FECHA DE COMPRA \_\_\_\_\_

INSPECTOR \_\_\_\_\_ FECHA \_\_\_\_\_

DETALLES OBSERVADOS EN LA INSPECCION \_\_\_\_\_  
\_\_\_\_\_  
\_\_\_\_\_

MANTENIMIENTO EFECTUADO \_\_\_\_\_  
\_\_\_\_\_  
\_\_\_\_\_



# 9054EV, 9066EV MOUNTING BRACKET

## OPERATION AND MAINTENANCE MANUAL

### WARNING:

ALL PERSONS USING THIS EQUIPMENT MUST READ, UNDERSTAND AND FOLLOW ALL INSTRUCTIONS. FAILURE TO DO SO MAY RESULT IN SERIOUS INJURY OR DEATH. PREGNANT WOMEN AND MINORS MUST NOT USE THIS PRODUCT.

## SUPPORT DE MONTAGE 9054EV, 9066EV

### GUIDE D'UTILISATION ET D'ENTRETIEN

#### AVERTISSEMENT :

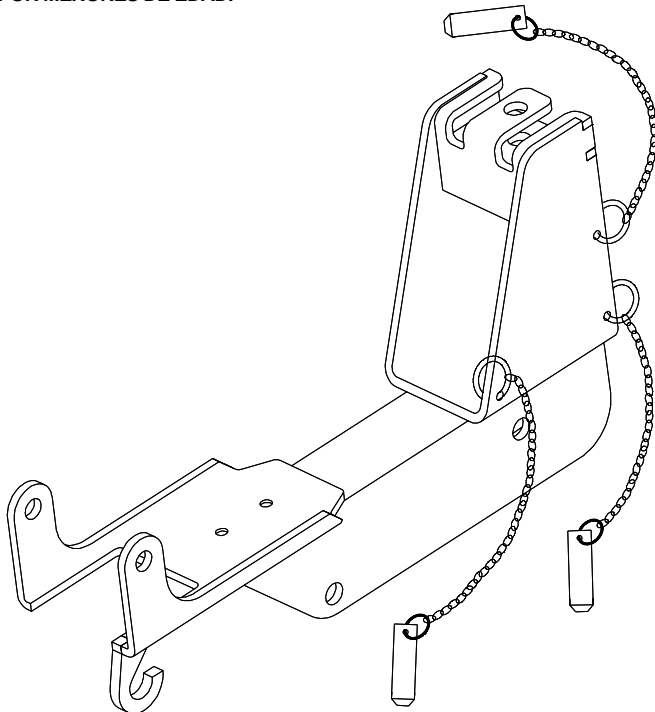
TOUT UTILISATEUR DE CET ÉQUIPEMENT DOIT LIRE, COMPRENDRE ET RESPECTER TOUTES LES INSTRUCTIONS CI-APRÈS. LE NON-RESPECT DES INSTRUCTIONS PEUT CAUSER DE GRAVES BLESSURES OU LA MORT. LES FEMMES ENCEINTES ET LES PERSONNES MINEURES NE DOIVENT PAS UTILISER CE PRODUIT.

## SOPORTE DE MONTAJE 9054EV, 9066EV

### MANUAL DE FUNCIONAMIENTO Y MANTENIMIENTO

#### ADVERTENCIA:

TODAS LAS PERSONAS QUE VAYAN A HACER USO DE ESTE EQUIPO DEBEN LEER Y ENTENDER TODAS LAS INSTRUCCIONES A CABALIDAD. EL DEJAR DE HACERLO PUEDE RESULTAR EN HERIDAS GRAVES O LA MUERTE. ESTE PRODUCTO NO DEBE SER UTILIZADO POR MUJERES ENCINTAS O POR MENORES DE EDAD.



## I. REQUIREMENTS

### A. WARNINGS AND LIMITATIONS

Proper precautions should always be taken to remove any obstructions, debris and other material from the work area that could cause injuries or interfere with the operation of the unit. Also, caution should be taken to insure that all equipment will be clear of all other recognized hazards and that proper ventilation has been provided in the work area before work begins.

*Note: Users should be familiar with pertinent regulations governing this equipment. All individuals who use this product must be correctly instructed on how to use the system, and must read and understand the following instructions before using the unit.*

- Only trained personnel should use this device.
- Do not use if the unit or any part of the system appears to be damaged.
- Be sure all pins are used and completely through both side of the bracket as shown in corresponding figures.
- Do not lubricate this device.
- Use in highly corrosive or caustic environments dictates a more frequent inspection and serving program to assure that the integrity of the system is maintained.
- Do not attempt to repair or service the system.

## I. EXIGENCES

### A. AVERTISSEMENTS ET RESTRICTIONS

Des précautions appropriées doivent toujours être prises lors de l'enlèvement d'obstructions, de débris ou d'autres matériaux qui pourraient causer des blessures ou nuire à l'utilisation de l'appareil dans la zone de travail. De plus, s'assurer avant de commencer le travail que l'ensemble de l'équipement est à bonne distance de tout danger éventuel connu et qu'une bonne ventilation est en place dans la zone de travail.

*Remarque : L'utilisateur doit être au courant des règlements concernant cet équipement. Quiconque prévoit utiliser ce produit doit avoir reçu des instructions sur son bon emploi, lu et compris les instructions suivantes avant d'utiliser l'appareil.*

- Seul le personnel qualifié doit utiliser cet appareil.
- Ne pas utiliser l'appareil s'il semble endommagé.
- S'assurer que toutes les goupilles sont utilisées et complètement enfoncées dans les deux côtés du support, tel qu'illustré dans les figures correspondantes.
- Ne pas lubrifier l'appareil.
- L'utilisation de l'appareil dans des milieux hautement corrosifs ou caustiques exige des inspections et un entretien plus fréquents, afin de garantir le maintien de l'intégrité du système.

## I. REQUISITOS

### A. ADVERTENCIAS Y LIMITACIONES

Deben tomarse las precauciones apropiadas eliminando cualquier obstrucción, escombros y otros materiales de la zona de trabajo que pudiesen ocasionar heridas o interferir con el funcionamiento del sistema. Se debe tomar también el cuidado de asegurar que todo el equipo se encuentre libre de los peligros reconocidos y de proporcionar ventilación apropiada a la zona de trabajo antes de dar comienzo al trabajo.

*Aviso: El usuario debe estar familiarizado con los reglamentos pertinentes que rigen el uso de este equipo. Todos los individuos que hacen uso de este producto deben estar debidamente instruidos sobre cómo utilizar el sistema, además de leer y entender las siguientes instrucciones antes de hacer uso de la unidad.*

- Este dispositivo debe ser utilizado sólo por personal capacitado.
- No lo utilice si la unidad o cualquier parte del sistema parece estar dañado.
- Asegúrese de hacer uso de todos los pasadores y que atraviesen ambos lados del soporte como lo ilustran las figuras correspondientes.
- No lubrique este dispositivo.
- El uso en entornos altamente corrosivos o cáusticos requiere un programa de inspección y servicio más frecuente para asegurar que se mantenga la integridad del sistema.

## I. INSTALLATION PROCEDURE TO TRIPOD:

### STEP 1.

Place bracket hook over adjustment pin. Ref. Fig. 1

### STEP 2.

Rotate bracket toward Tripod leg until the top holes of the bracket pass the Tripod leg and insert pin completely through both sides of the bracket. Ref. Fig. 1

- Ne pas tenter de réparer le système.

### I. POSE SUR UN TRÉPIED :

#### ÉTAPE 1.

Placer le crochet du support sur la goupille de réglage. Voir la Figure 1.

#### ÉTAPE 2.

Tourner le support vers la patte du trépied jusqu'à ce que les trous supérieurs du support dépassent la patte, puis insérer complètement la goupille dans les deux côtés du support. Voir la Figure 1.

- No intente reparar ni rendir servicio al sistema.

### I. PROCEDIMIENTO DE INSTALACIÓN AL TRÍPODE:

#### PASO 1.

Coloque el gancho del soporte sobre el pasador de ajuste. Véase la Fig. 1.

#### PASO 2.

Gire el soporte hacia la pata del trípode hasta que los agujeros superiores del soporte atraviesen la pata del trípode, e inserte el pasador completamente a través

### INSTALL AS SHOWN

### INSTALLER TEL QU'ILLUSTRÉ

### INSTALAR SEGÚN LO ILUSTRADO

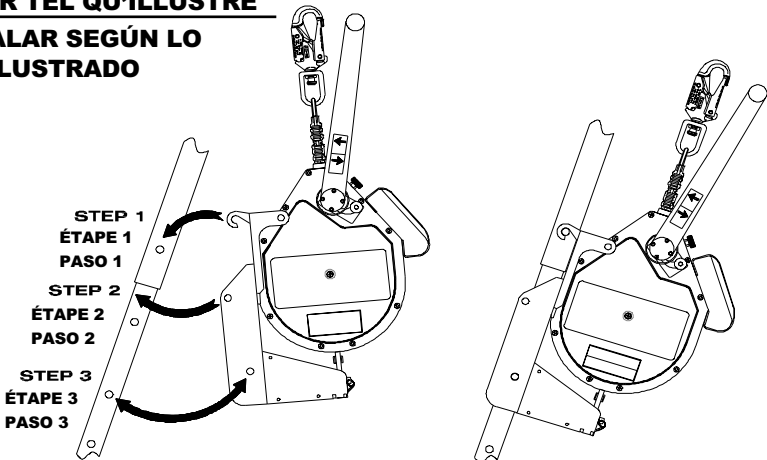


Fig. 1

### **STEP 3.**

Align the bottom holes in the bracket with holes in the Tripod leg, insert pin through the hole in the bracket and tripod leg. Be sure the pin is completely through both bracket and tripod leg. Ref. Fig. 1

#### **REMOVAL:**

To remove the device simply reverse the installation procedure.

#### **WARNING:**

During removal of the bracket, do not remove the pin that collapses the Tripod leg. Serious injury may occur from Tripod falling over.

## **II. INSTALLATION PROCEDURE TO QUAD POD:**

### **STEP 1.**

Place bracket over tubing of Quad Pod and align the bottom holes of the bracket with the desired holes in the tubing of the Quad Pod. Insert pin completely through both the bracket and tubing of the Quad Pod. Ref. Fig. 2

### **ÉTAPE 3.**

Aligner les trous inférieurs du support avec les trous de la patte du trépied, puis insérer la goupille à travers le support et la patte. S'assurer que la goupille traverse complètement le support et la patte. Voir la Figure 1.

#### **DÉMONTAGE :**

Pour dégager l'appareil, effectuer simplement l'opération inverse.

#### **AVERTISSEMENT :**

Durant le dégagement du support, ne pas enlever la goupille qui replie la patte du trépied. La chute du trépied pourrait causer de graves blessures.

## **II. POSE SUR UN DISPOSITIF À QUATRE PATTES :**

### **ÉTAPE 1.**

Placer le support sur le tube du dispositif à quatre pattes puis aligner les trous inférieurs du support avec les trous désirés du tube du dispositif. Insérer complètement la goupille dans le support et le tube. Voir la Figure 2.

de ambos lados del soporte. Véase la Fig. 1.

### **PASO 3.**

Alinee los agujeros inferiores del soporte con los agujeros en la pata del trípode. Inserte el pasador a través del agujero en el soporte y la pata del trípode. Asegúrese de que el pasador haya atravesado completamente el soporte y la pata del trípode. Véase la Fig. 1.

#### **DESMONTAJE:**

Para desmontar el dispositivo, sencillamente invierta el procedimiento de instalación.

#### **ADVERTENCIA:**

Durante el desmontaje del soporte, no quite el pasador que permite que la pata de trípode se pliegue. La caída del trípode puede resultar en lesionamiento grave.

## **II. PROCEDIMIENTO DE INSTALACIÓN A LA CÁPSULA CUÁDRUPLE:**

### **PASO 1.**

Coloque el soporte sobre la tubuladura de la Cápsula Cuádruple, alineando los agujeros inferiores del soporte con los agujeros deseados en la tubuladura de la Cápsula Cuádruple. Inserte el pasador completamente a través del soporte y la

## STEP 2.

Push pin through the top holes of the bracket passing behind the tubing of the Quad Pod. Make sure pin goes completely through both sides of the bracket. Ref. Fig. 2

### REMOVAL:

To remove the device simply reverse the installation procedure.

### III. INSTALLATION PROCEDURE TO DAVIT SYSTEM:

#### ÉTAPE 2.

Enfoncer la goupille dans les trous supérieurs du support passant derrière le tube du dispositif à quatre pattes. S'assurer que la goupille traverse complètement les deux côtés du support. Voir la Figure 2.

#### DÉMONTAGE :

Pour dégager l'appareil, effectuer simplement l'opération inverse.

### III. POSE SUR UN DISPOSITIF À DAVIER :

tubuladura de la Cápsula Cuádruple. Véase la Fig. 2.

## PASO 2.

Empuje el pasador a través de los agujeros superiores del soporte, pasando por detrás de la tubuladura de la Cápsula Cuádruple. Asegúrese de que el pasador atraviese ambos lados del soporte completamente. Véase la Fig. 2.

### DESMONTAJE:

Para desmontar el dispositivo, sencillamente invierta el procedimiento de instalación.

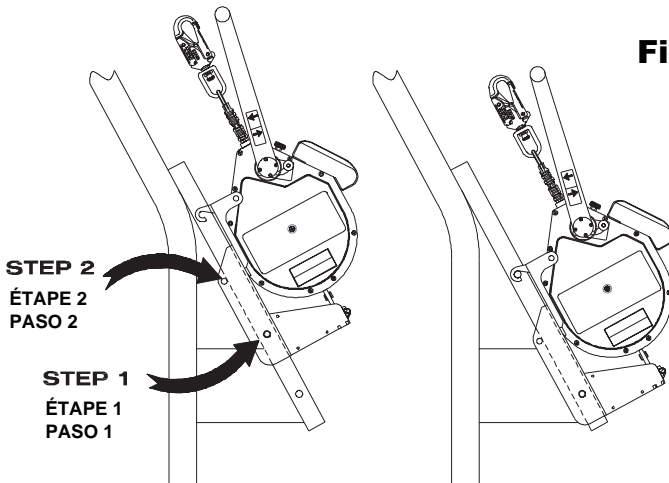


Fig. 2

**RECOMMENDED INSTALLATION CONFIGURATION**  
**CONFIGURATIONS D'INSTALLATION RECOMMANDÉES**  
**PROCEDIMIENTO DE INSTALACIÓN RECOMENDADO**

## STEP 1.

Place bracket over Davit System, align the top holes of the bracket with the hole of the Davit System and insert pin completely through bracket and Davit System. Ref. Fig. 3

## STEP 2.

Align the bottom holes of the bracket with the holes in the Davit System. Insert the pin completely through the bracket and the Davit System. Ref. Fig. 3

## REMOVAL:

To remove the device simply reverse the installation procedure.

### ÉTAPE 1.

Placer le support sur le dispositif à davier, aligner les trous supérieurs du support avec le trou du dispositif puis insérer complètement la goupille dans le support et le dispositif à davier. Voir la Figure 3.

### ÉTAPE 2.

Aligner les trous inférieurs du support avec les trous du dispositif à davier. Insérer complètement la goupille dans le support et le dispositif à davier. Voir la Figure 3.

### DÉMONTAGE :

Pour dégager l'appareil, effectuer simplement l'opération inverse.

## III. PROCEDIMIENTO DE INSTALACIÓN AL SISTEMA DE PESCANTE:

### PASO 1.

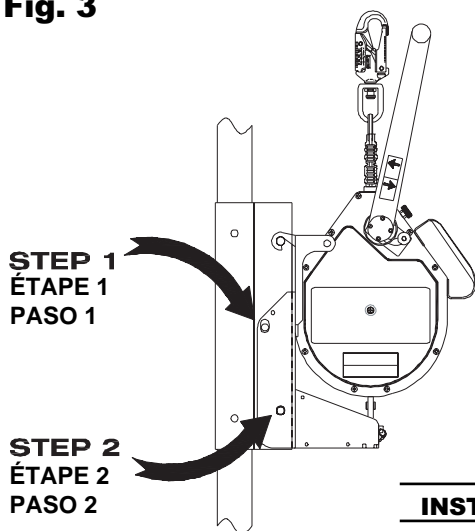
Coloque el soporte sobre el Sistema de Pescante, alineando los agujeros superiores del soporte con el agujero del Sistema de Pescante. Inserte el pasador completamente a través del soporte y el Sistema de Pescante. Véase la Fig. 3.

### PASO 2.

Alinee los agujeros inferiores del soporte con los agujeros en el Sistema de Pescante. Inserte el pasador completamente a través del soporte y el Sistema de Pescante. Véase la Fig. 3.

### DESMONTAJE:

Fig. 3



**INSTALL AS SHOWN**  
**INSTALLER COMME MONTRÉ**  
**INSTALAR SEGÚN LO**  
**ILUSTRADO**

#### IV. INSTALLATION PROCEDURE TO WALL MOUNT:

##### STEP 1.

Place bracket over tubing of Wall Mount, align the bottom holes of the bracket with the desired hole in the Wall Mount and insert pin completely through the bracket and tubing of the Wall Mount. Ref. Fig. 4

##### STEP 2.

Push pin through the top holes of the bracket passing behind the tubing of the Wall Mount. Make sure pin goes completely through both sides of bracket. Ref. Fig. 4

##### REMOVAL:

To remove the device simply reverse the installation procedure.

#### IV. POSE SUR UN DISPOSITIF MURAL :

##### ÉTAPE 1.

Placer le support sur le tube du dispositif mural, aligner les trous inférieurs du support avec le trou désiré du dispositif mural, puis insérer complètement la goupille dans le support et le tube du dispositif mural. Voir la Figure 4.

##### ÉTAPE 2.

Enfoncer la goupille dans les trous supérieurs du support passant derrière le tube du dispositif mural. S'assurer que la goupille traverse complètement les deux côtés du support. Voir la Figure 4.

##### DÉMONTAGE :

Pour dégager l'appareil, effectuer simplement l'opération inverse.

Para desmontar el dispositivo, sencillamente invierta el procedimiento de instalación.

#### IV. PROCEDIMIENTO DE INSTALACIÓN AL MONTAJE DE PARED:

##### PASO 1.

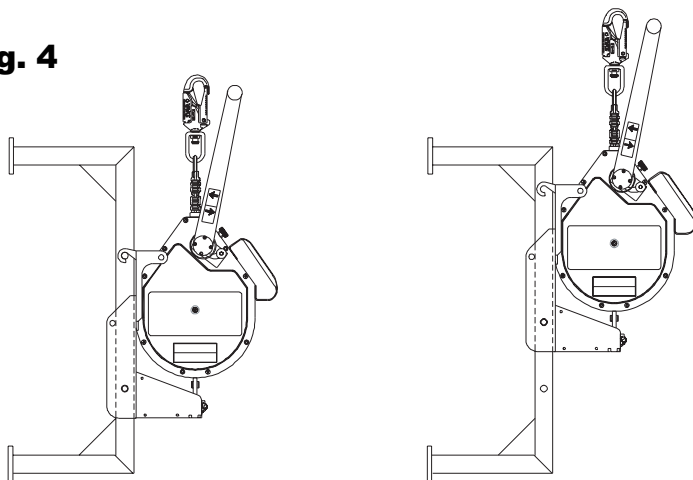
Coloque el soporte de montaje sobre la tubuladura del Montaje de Pared, alineando los agujeros inferiores del soporte con el agujero deseado en el Montaje de Pared. Inserte el pasador completamente a través del soporte y la tubuladura del Montaje de Pared. Véase la Fig. 4.

##### PASO 2.

Empuje el pasador a través de los agujeros superiores del soporte pasando por detrás de la tubuladura del Montaje de Pared. Asegúrese de que el pasador atraviese ambos lados del soporte completamente. Véase la Fig. 4.

##### DESMONTAJE:

Fig. 4



## V. TRAINING

It is the responsibility of the user to assure that they read, understand and follow all instructions and are trained in the care and operation of this device. Training should be repeated periodically and any time there is a change of components within the system. Training must be conducted without exposing personnel to any hazards.

## VI. MAINTENANCE

### A. CLEANING

Periodically clean the device using a damp cloth and mild detergent. Towel dry.

## V. FORMATION

Il incombe à l'utilisateur de s'assurer de lire, de comprendre et de respecter toutes les instructions ainsi que d'avoir les compétences nécessaires à l'utilisation et à l'entretien de cet appareil. La formation doit être répétée périodiquement et après tout changement des composantes du système. La formation doit être donnée sans exposer le personnel à quelque danger que ce soit.

## VI. ENTRETIEN

### A. NETTOYAGE

Nettoyer périodiquement l'appareil avec un linge humide et un détergent doux. Sécher avec une serviette.

**Para desmontar el dispositivo, sencillamente invierta el procedimiento de instalación.**

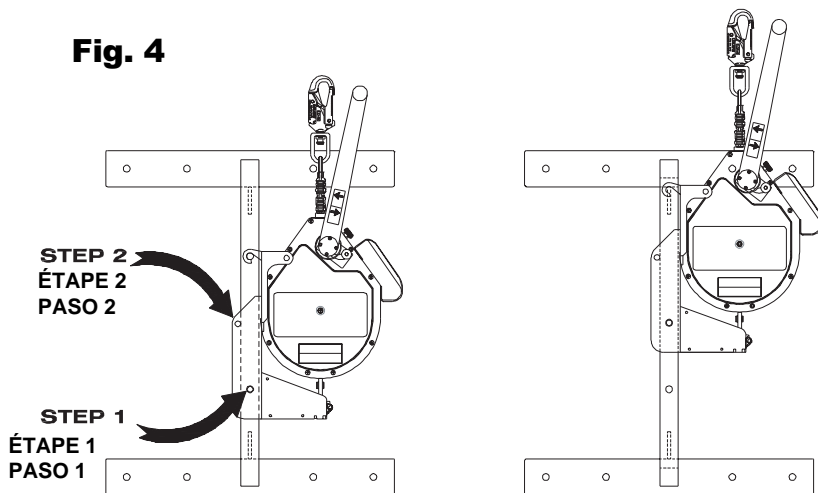
## V. CAPACITACIÓN

El usuario asume la responsabilidad de leer, entender y acatar todas las instrucciones y de estar capacitado en el cuidado y el funcionamiento de este dispositivo. La capacitación debe realizarse de manera periódica y en cualquier momento que se produzca un cambio de componentes dentro del sistema. La capacitación debe realizarse sin exponer al personal a peligros de cualquier clase.

## VI. MANTENIMIENTO

### A. LIMPIEZA

**Fig. 4**



**RECOMMENDED INSTALLATION CONFIGURATIONS**  
**CONFIGURATIONS D'INSTALLATION RECOMMANDÉES**  
**PROCEDIMIENTO DE INSTALACIÓN RECOMENDADO**





## B. STORAGE

Store in a clean, dry location when not in use.

### WARNING LABEL:

All persons using this equipment must read, understand and follow all instructions. Failure to do so may result in serious injury or death.

LB287

<p> <b>WARNING</b></p> <p>All persons using this equipment must read, understand, and follow all instructions. Failure to do so may result in serious injury or death.</p> <p><b>MILLER</b></p> <p>LB287 1-800-873-5242</p>	<p> <b>WARNING</b></p> <p>All persons using this equipment must read, understand, and follow all instructions. Failure to do so may result in serious injury or death.</p> <p><b>MILLER</b></p> <p>LB287 1-800-873-5242</p>
--	--

[www.fepako.com](http://www.fepako.com)



## B. RANGEMENT

Après l'utilisation, ranger dans un endroit sec et propre.

### ÉTIQUETTE D'AVERTISSEMENT :

Quiconque utilise cet équipement doit lire, comprendre et respecter toutes les instructions. Sinon, il pourrait en résulter de graves blessures ou la mort.

LB287

<p> <b>AVERTISSEMENT</b></p> <p>Quiconque utilise cet équipement doit lire, comprendre et respecter toutes les instructions. Sinon, il pourrait en résulter de graves blessures ou la mort.</p> <p><b>MILLER</b> 1-800-873-5242</p> <p>LB287</p>	<p> <b>AVERTISSEMENT</b></p> <p>Quiconque utilise cet équipement doit lire, comprendre et respecter toutes les instructions. Sinon, il pourrait en résulter de graves blessures ou la mort.</p> <p><b>MILLER</b> 1-800-873-5242</p> <p>LB287</p>
---	---

Visítanos en [www.miller.com](#)



Limpie el dispositivo cada cierto tiempo utilizando un paño húmedo y detergente ligero. Séquelo con toalla.

## B. ALMACENAMIENTO

Almácelo en un lugar limpio y seco cuando **no se encuentre en uso**.

### ETIQUETA DE ADVERTENCIA:

Todas las personas que hagan uso de este equipo deben leer, entender y obedecer todas las instrucciones. El dejar de hacerlo puede resultar en heridas graves o la muerte.

<p> <b>ADVERTENCIA</b></p> <p>Todas las personas que hagan uso de este equipo deben leer, entender y obedecer todas las instrucciones. El dejar de hacerlo puede resultar en heridas graves o la muerte.</p> <p><b>MILLER</b></p> <p>LB287 1-800-873-5242</p>	<p> <b>ADVERTENCIA</b></p> <p>Todas las personas que hagan uso de este equipo deben leer, entender y obedecer todas las instrucciones. El dejar de hacerlo puede resultar en heridas graves o la muerte.</p> <p><b>MILLER</b></p> <p>LB287 1-800-873-5242</p>
--	--

[www.fepako.com](http://www.fepako.com)

1100  
REV. F  
01/02

Fep

Visítanos en [www.cdalloz.com](http://www.cdalloz.com)

**MILLER**<sup>®</sup>

Franklin, PA U.S.A.  
Trenton, Ont. Canada

**800-873-5242**

FAX 800-892-4078

[www.cdalloz.com](http://www.cdalloz.com)

dalloz fall protection