



**CENTRO I+D+I DE MEDIOS DE
PROTECCIÓN COLECTIVA
EN LA CONSTRUCCIÓN**

ENSAYOS DINÁMICOS REALIZADOS EN UN SISTEMA DE PROTECCIÓN COLECTIVA

PETICIONARIO : COTECNIC SL

REF.INFORME : AIDICO Nº:150

OCTUBRE DE 2002



31 OCT. 2002

57 29



INDICE

1.-INTRODUCCIÓN Y ALCANCE

2.-TRABAJOS REALIZADOS

3.-NORMATIVA

4.-DESCRIPCIÓN DEL SISTEMA ENSAYADO

5.-DESARROLLO DE LAS PRUEBAS

6.-RESULTADO DE LOS ENSAYO

ANEXO 1: FICHAS DESCRIPTIVAS DE LOS ENSAYOS

ANEXO 2: CARACTERÍSTICAS GEOMÉTRICAS DE LOS DIF. ELEMENTOS

VISITA NUESTRA TIENDA
EN **FEPAKO.COM**



1.-INTRODUCCIÓN Y ALCANCE

El presente informe resume las pruebas realizadas sobre un sistema de brazos articulados integrado con barandilla y red de seguridad , que pretende utilizarse como medio de Protección colectiva en Obras de Edificación .

La empresa Cotecnic S.L , que ha desarrollado el sistema , ha solicitado al Instituto la realización de ensayos para evaluación propia de la respuesta mecánica del sistema .

Aidico ha realizado las pruebas en su centro I+D+I de Medios de Protección Colectiva que dispone de medios de ensayo para este tipo de elementos.

Los ensayos se han realizado en julio y agosto de 2002.

El presente documento referencia las condiciones y el resultado de ensayos que se indican , con las consideraciones y limitaciones que expresamente se puedan señalar en el mismo .

2.-TRABAJOS REALIZADOS

Se han realizado dos ensayos dinámicos de impacto sobre el sistema tipo con una esfera de 100 Kg. en caída libre en 2 alturas (Julio/ Agosto-2002)

Según las especificaciones del fabricante el sistema está concebido para protección de caídas de una altura , se realizan las dos pruebas que se indican para evaluar la respuesta mecánica del sistema ante un impacto , desde altura de 4m y de 7m a petición expresa del solicitante .

Prueba 1: montaje en la torre de ensayo del centro de un módulo completo y realización de una prueba dinámica de 2 impactos desde 4.00 m de altura respecto a fondo de red. (fecha 22-07-02)

Prueba 2: montaje en la torre de ensayo del centro de un módulo completo y realización de una prueba dinámica de 2 impactos desde 7.00 m de altura respecto a fondo de red . (fecha 5-08-02)

3.-NORMATIVA

El sistema ensayado no se adapta a ninguno de los sistemas que contempla la Normativa actualmente existente en sistemas de protección con redes de seguridad , no obstante se han realizado las pruebas dinámicas sobre la base de los requisitos de la norma EN-1263-1/2000 Redes de Seguridad : requisitos de seguridad y métodos de Ensayo para sistemas V , aunque el sistema ensayo digamos que sería un intermedio entres sistema V y red vertical .

4.-DESCRIPCIÓN DEL SISTEMA ENSAYADO

Se trata de un sistema mixto que consta de una barandilla telescópica de 1.00 m de altura engarzada mediante embutición en el borde del forjado.

De los montantes de la barandilla, cada 5.0 m se acopla un brazo articulado de altura tal que sobresalga sobre el forjado superior 1m de altura. El conjunto de brazos y red permite una inclinación variable con la vertical. La estructura de montantes y brazos se forma con tubo de acero de sección rectangular y los elementos horizontales de la barandilla con tubo de acero de sección circular telescópica. En el croquis siguiente se muestra de forma esquemática el conjunto, y en el Anexo2 se adjunta la definición geométrica y las características del material aportado por el peticionario.



Enlace a la estructura :el enlace del brazo articulado junto con la protección de borde a la estructura se realiza mediante la embutición sobre una cápsula de plástico, colocada previamente al hormigonado del forjado.

Red de seguridad

Se trata de una red sin nudos de dimensiones 5x10 m de poliamida, color azul de abertura de malla 100x100 mm y sin especificación de la energía de rotura. La cuerda perimetral es cableada de 12 mm de diámetro.

Montaje de los elementos como sistema de protección.

Para el montaje de los elementos y las características funcionales del sistema debe consultarse el manual de montaje del fabricante.

5.-DESARROLLO DE LAS PRUEBAS

Aporte de Materiales

Han sido aportados por el peticionario dos módulos completos para cubrir 5.00 m de longitud de borde con barandillas y sus correspondientes brazos , así como dos paños de red de las características descritas en el apartado anterior.

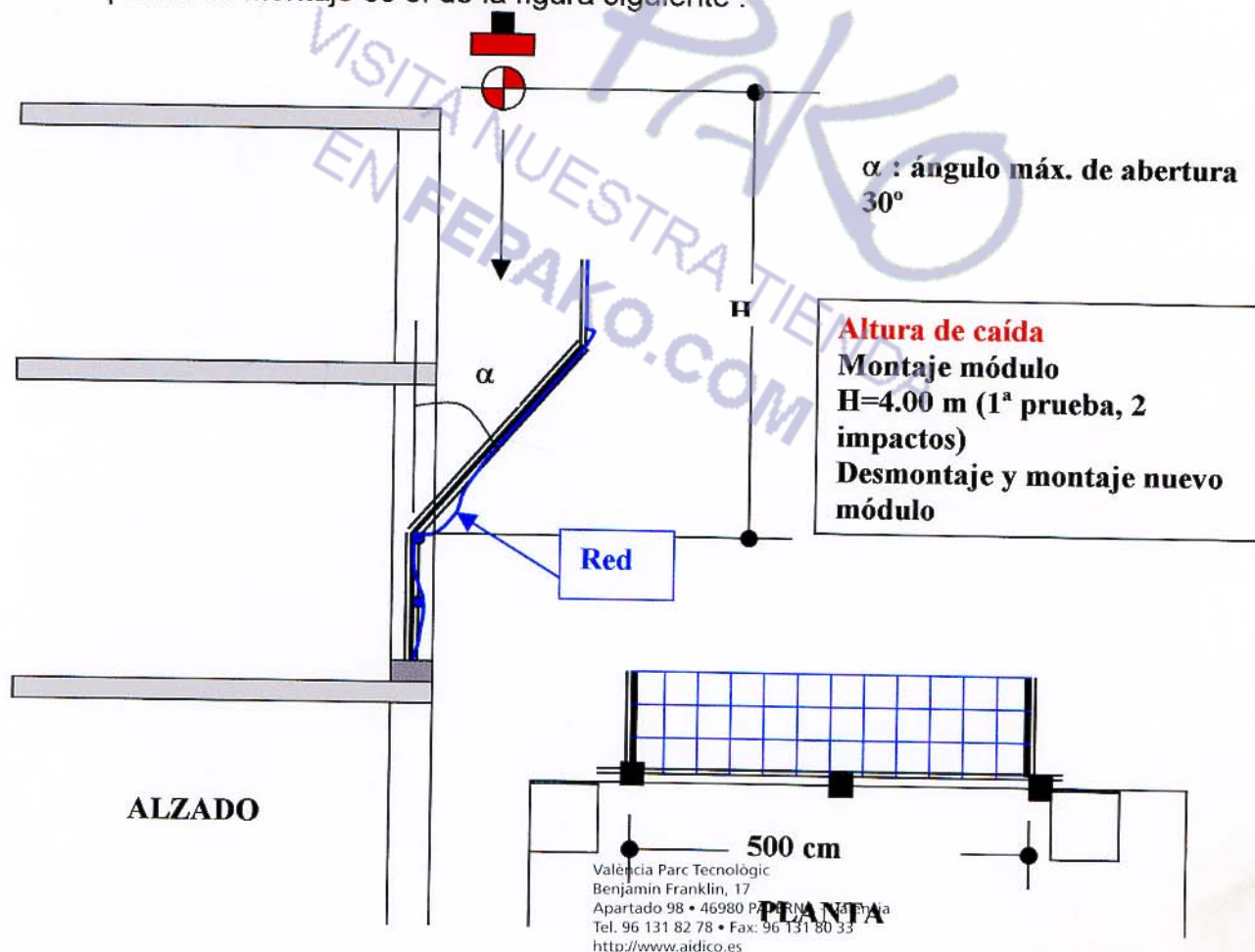
Montaje

Se han montado un módulo , para cada ensayo , en el lado Sur de la torre de ensayos de nuestro centro I+D+I . La separación entre brazos ha sido de 5 m , sobresaliendo en altura de unos 2 m sobre el forjado 2º . Se ha colocado la red perimetral de 6 x 10m con la dimensión mayor en sentido vertical , recogién dose sobre un tubo de la barandilla . El anclaje al forjado se ha realizado reproduciendo el tipo de enlace en un dado hormigonado expresamente y anclado al forjado de tal forma que se coaccione el movimiento , resultando condiciones similares a una embutición típica. Ha tenido que realizarse de este modo , ya que al ser el tubo cuadrado no podía realizarse por perforación en el propio forjado de la estructura de ensayos.

Los montajes se han realizado , por equipo técnico del peticionario , ayudado por técnicos del Centro y de acuerdo a las Instrucciones de Montaje que indicó expresamente el peticionario.

El ángulo de abertura del brazo articulado es variable , dejándose para el ensayo la abertura máxima que permite para así poder realizar los impactos.

El esquema de montaje es el de la figura siguiente :





6-RESULTADO DE LOS ENSAYOS

Prueba 1 :

2 impactos consecutivos producidos por caída libre de la esfera desde 4 m de altura.

- Se produce deformación de los brazos y la barandilla sin llegar al colapso
- Los apoyos mantienen la integridad sin roturas
- Se deforma el larguero superior de la barandilla, sin llegar a romperse
- La deformación es coherente con el tipo de estructura y la acción que produce el impacto quedando deformaciones de flexión y torsión

Prueba 2 :

2 impactos consecutivos producidos por caída libre de la esfera desde 7 m de altura.

- Se produce deformación de los brazos y la barandilla sin llegar al colapso con mayor magnitud que en el caso anterior.
- Los apoyos mantienen la integridad sin rotura
- Se deforma el larguero superior de la barandilla, sin llegar a romperse
- Se rompe la red al engancharse con el montante central de la barandilla, sin caer la esfera de impacto.
- La deformación es coherente con el tipo de estructura y la acción que produce el impacto, quedando deformaciones de flexión y torsión
- Los brazos articulados llegan a tocarse cruzándose algo tras el impacto
- El comportamiento en ambas pruebas es análogo, lógicamente con mayor nivel de deformación residual en este segundo caso.



Las pruebas hacen referencia a la respuesta mecánica del sistema de brazos articulados con red de seguridad sometido a una energía de impacto de 7 Kilo-Julios , no habiéndose producido el colapso de la estructura .

Paterna , Parc Tecnològic 22 de Octubre de 2002



Javier Yuste Navarro
Ing. de Caminos

Coordinador del Centro I+D+I de Medios de
Protección Colectiva en Construcción

Notas:

- Este documento resume los resultados obtenidos en las pruebas descritas solicitadas por el peticionario como autocontrol propio sin tener carácter alguno de certificación .
- El informe es propiedad del peticionario manteniendo Aidico la confidencialidad propia de sus trabajos no comunicándose a terceros .
- Aidico no se responsabiliza de posibles interpretaciones erróneas de las pruebas ó uso indebido de la información .
- No está permitida la reproducción parcial del presente informe que consta de Memoria de 7 páginas y 2 Anexos .

ANEXO 1:

**FICHAS DESCRIPTIVAS DE LOS
ENSAYOS**

FEPAKO
VISITA NUESTRA TIENDA
EN FEPAKO.COM

FICHA DE INSPECCIÓN Nº1

Ref,estudio: 150/02
Peticionario: COTECNIC S.L

DATOS

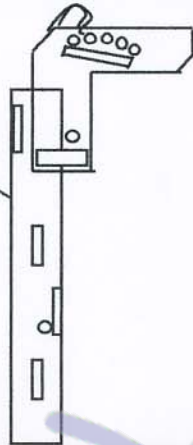
SISTEMA: Sistema mixto de brazo articulado y barandilla telescópica

FECHA: 28-10-02

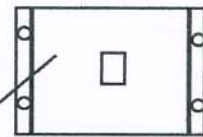
DESCRIPCION PREVIA DE LOS ELEMENTOS

Croquis de los elementos

Soporte brazo articulado
y
barandilla

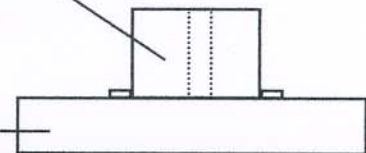


Planta



Dado Hormigonado
para soporte
embebido

Alzado



Forjado

Observaciones

El soporte va embebido en este dado homigonado, que a su vez está unido al forjado mediante 4 pernos incrustados directamente al hormigon

El bastidor soporte del brazo permite diferentes aberturas del brazo para conseguir el cierre en zonas de voladizo.

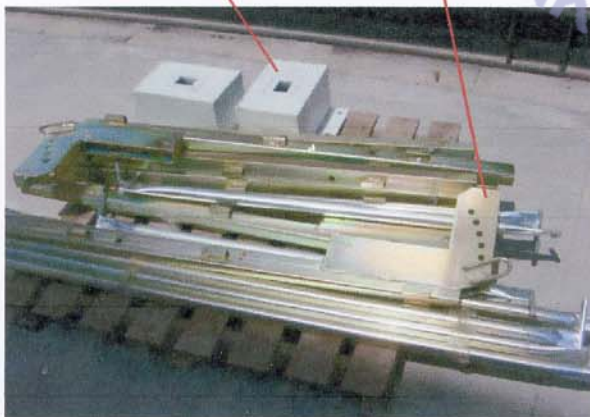
El bulón de seguridad impide que se escape la barandilla inferior.

Localización y rep.fotográfico

Dado hormigonado

Bastidor soporte
del brazo

Bulón de seguridad



Paterna , Parc Tecnològic 15-07-2002

Coordinador Laboratorio S.P.C
J.Yuste

COPIA A:

FICHA DE INSPECCIÓN : 1
REF. ESTUDIO: nº-150 / 02

FICHA DE INSPECCIÓN N°2

Ref,estudio: 150/02
Peticionario: COTECNIC S.L

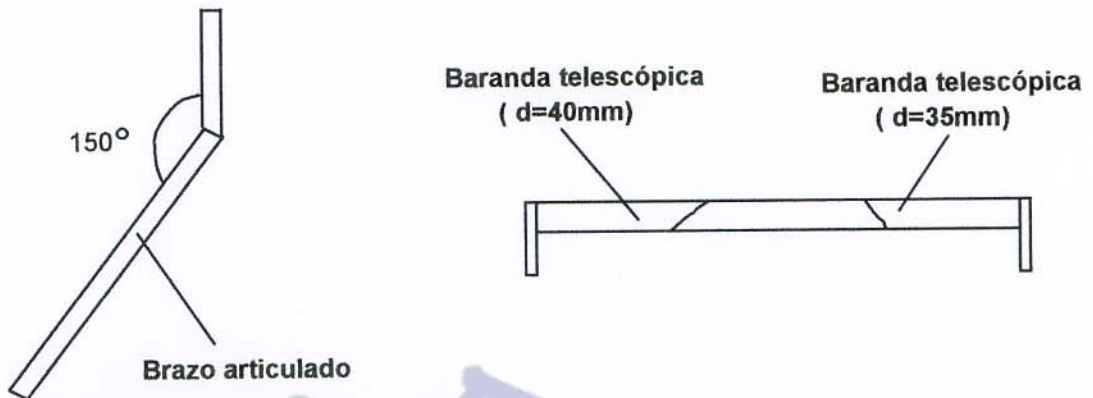
DATOS

SISTEMA: Sistema mixto de brazo articulado y barandilla telescópica

FECHA: 28-10-02

DESCRIPCION PREVIA DE LOS ELEMENTOS

Croquis de los elementos

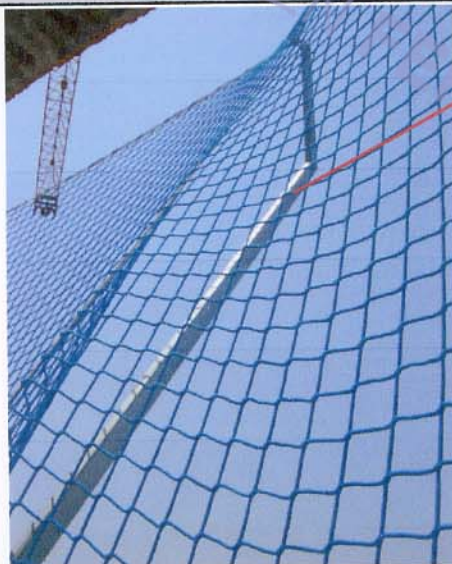


Observaciones

El brazo articulado permite el definitivo cierre perimetral de la planta de trabajo.

La barandilla telescópica te permite conseguir diferentes módulos dependiendo de la geometría de la obra en cuestión.

Localización y rep.fotográfico



Brazo articulado

Barandilla telescópica



Paterna , Parc Tecnològic 15-07-2002

Coordinador Laboratorio S.P.C
J.Yuste

COPIA A:

FICHA DE INSPECCIÓN : 2
REF. ESTUDIO: n°-150 / 02

FICHA DE INSPECCIÓN Nº3

Ref.estudio: 150/02
Peticonario: COTECNIC S.L

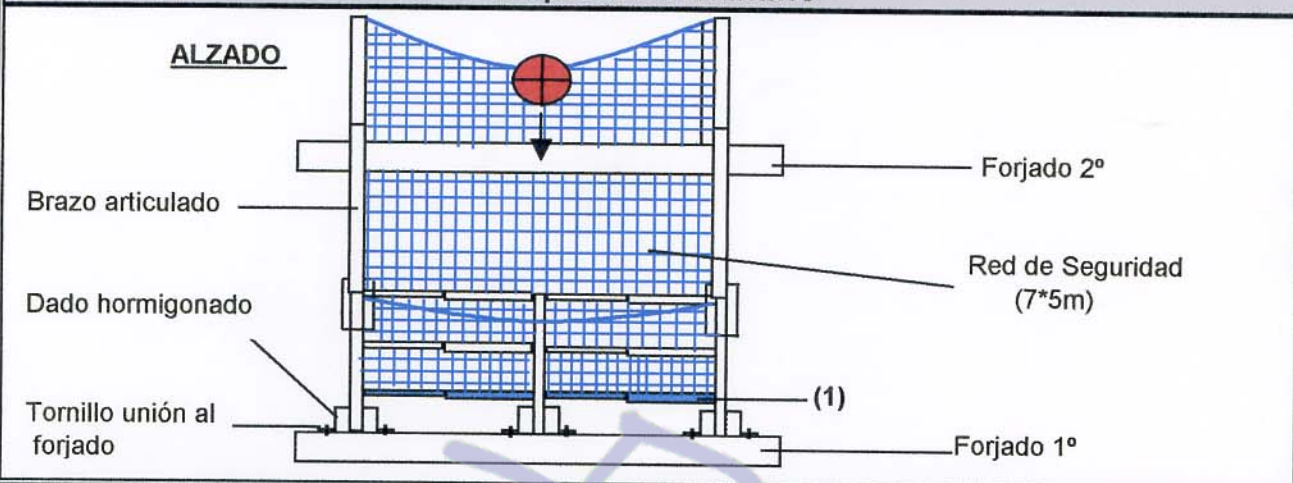
DATOS

SISTEMA: Sistema mixto de brazo articulado y barandilla telescópica
LOCALIZACION CARGA : 4m por encima red desde barandilla superior

FECHA: 28-10-02

DESCRIPCION PREVIA DE LOS ELEMENTOS

Croquis de los elementos



Observaciones

Se puede observar el esquema del montaje antes de realizar el ensayo dinámico.

La red de seguridad se indica con trazo azul, no se saben las características de la red en cuanto a términos energéticos y tipo de material pero sí que la longitud de malla es de 100mm.

(1) La red va cosida a la barandilla inferior aprovechándonos de las aberturas de malla

Localización y rep.fotográfico



Red cosida a tubo inferior

Dado hormigonado

Paterna , Parc Tecnológico 15-07-2002

Coordinador Laboratorio S.P.C
J.Yuste

COPIA A:

FICHA DE INSPECCIÓN : 3
REF. ESTUDIO: nº-150 / 02

FICHA DE INSPECCIÓN Nº4

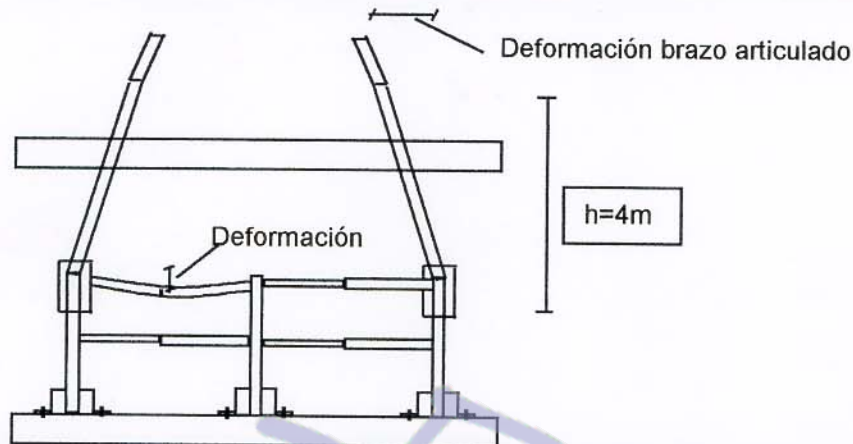
Ref,estudio: 150/02
Peticonario: COTECNIC S.L

DATOS

SISTEMA: Sistema mixto de brazo articulado y barandilla telescópica
LOCALIZACION CARGA : 4m por encima red desde barandilla superior
ZONA INSPECCIONADA: brazos, soportes, barandillas, bastidor soporte brazo, anclajes, bulones
FECHA: 28-10-02

DESCRIPCION TRAS PRIMER IMPACTO (H=4 m)

Croquis de los elementos deformados



Observaciones

Tras el primer impacto desde 4m se observa una deformación compatible con la carga aplicada, de los brazos articulados . Sin embargo la deformación solamente de la barandilla izquierda se puede asociar a una aplicación de la carga no perfectamente centrada.

Localización y rep.fotográfico



Deformación brazos articulados

Deformación barandilla superior

Paterna , Parc Tecnològic 15-07-2002

Coordinador Laboratorio S.P.C
J.Yuste

COPIA A:

FICHA DE INSPECCIÓN : 4
REF. ESTUDIO: nº-150 / 02

FICHA DE INSPECCIÓN Nº5

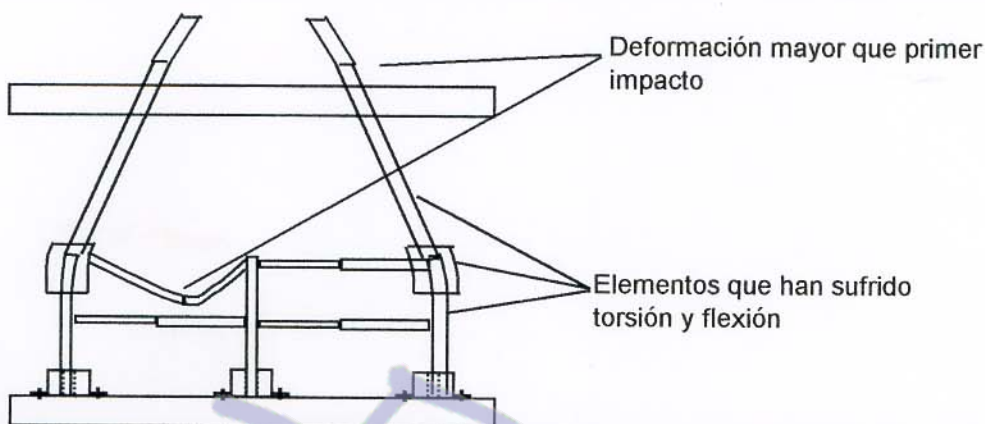
Ref.estudio: 150/02
Peticionario: COTECNIC S.L

DATOS

SISTEMA: Sistema mixto de brazo articulado y barandilla telescópica
LOCALIZACION CARGA :4m por encima red desde barandilla superior
ZONA INSPECCIONADA: brazos, soportes, barandillas, bastidor soporte brazo, anclajes, bulones
FECHA: 28-10-02

DESCRIPCION TRAS SEGUNDO IMPACTO (H=4 m)

Croquis de los elementos



Observaciones

Tras el segundo impacto podemos observar como la deformación es mayor, sin embargo la estructura no llega al colapso.

Las torsiones y deformaciones de los diferentes elementos son compatibles con la carga aplicada.

Localización y rep.fotográfico



Barandilla muy deformada

Golpeo masa en el forjado

Paterna , Parc Tecnològic 15-07-2002

Coordinador Laboratorio S.P.C
J.Yuste

COPIA A:

FICHA DE INSPECCIÓN : 5
REF. ESTUDIO: nº-150 / 02

FICHA DE INSPECCIÓN N°6

Ref,estudio: 150/02
Peticionario: COTECNIC S.L

DATOS

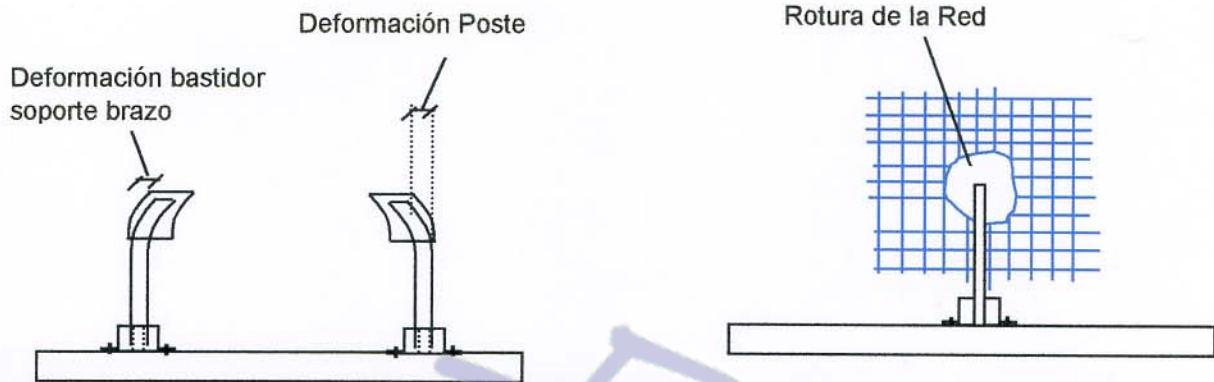
SISTEMA: Sistema mixto de brazo articulado y barandilla telescópica
LOCALIZACION CARGA :4m por encima red desde barandilla superior

ZONA INSPECCIONADA:

FECHA: 28-10-02

DESCRIPCION TRAS SEGUNDO IMPACTO (H=4 m)

Croquis de los elementos



Observaciones

Rotura de la Red por enganche con el poste central
Deformación postes laterales compatible con la carga dinámica aplicada

Localización y rep.fotográfico



Rotura de la Red



Deformación Poste

Paterna , Parc Tecnològic 15-07-2002

Coordinador Laboratorio S.P.C
J.Yuste

COPIA A:

FICHA DE INSPECCIÓN : 6
REF. ESTUDIO: n°-150 / 02

FICHA DE INSPECCIÓN Nº7

Ref,estudio: 150/02
Peticionario: COTECNIC S.L

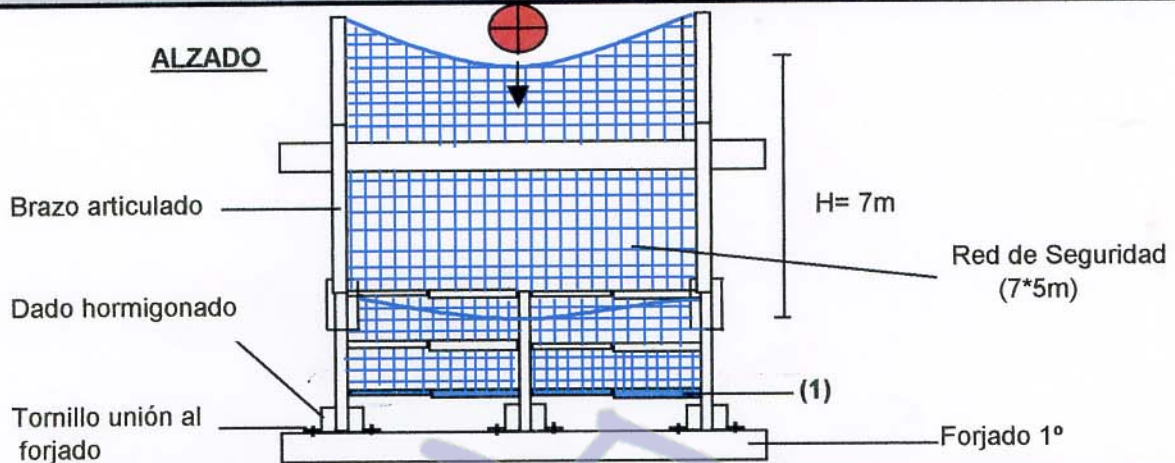
DATOS

SISTEMA: Sistema mixto de brazo articulado y barandilla telescópica
LOCALIZACION: 7m por encima de la Red desde barandilla superior

FECHA: 28-10-02

DESCRIPCION PREVIA DE LOS ELEMENTOS

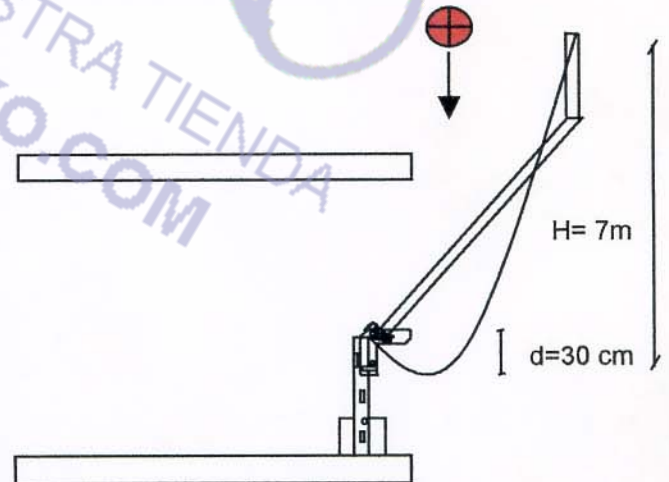
Croquis de los elementos



Observaciones

En la segunda prueba realizada se intentó reproducir las condiciones según norma EN 1263-1 "Redes de Seguridad". Teniendo en cuenta que no es un sistema descrito por esta norma, el tratamiento que se le dio fue semejante a un sistema en "V", dejando una bolsa de red de 30 cm medidos a partir de la barandilla superior y una altura de lanzamiento de 7m para comprobar que el sistema era capaz de absorber una energía de 7 KJ.

Localización y rep.fotográfico



Paterna , Parc Tecnològic 15-07-2002

Coordinador Laboratorio S.P.C
J.Yuste

COPIA A:

FICHA DE INSPECCIÓN : 7
REF. ESTUDIO: nº-150 / 02

FICHA DE INSPECCIÓN N°8

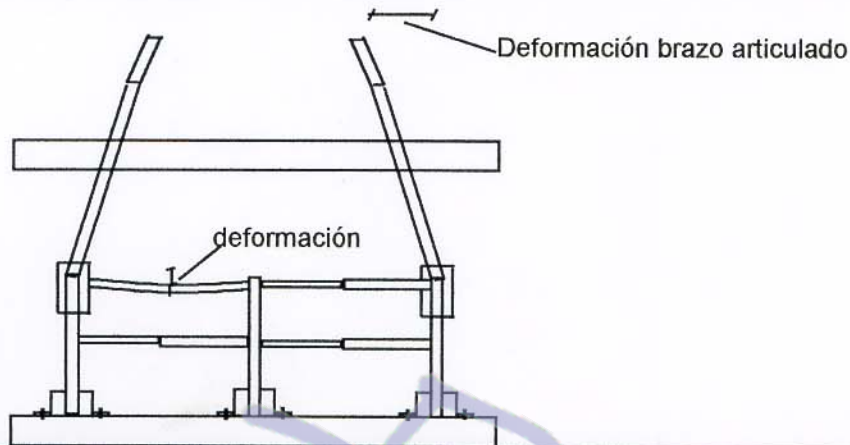
Ref,estudio: 150/02
Peticionario: COTECNIC S.L

DATOS

SISTEMA: Sistema mixto de brazo articulado y barandilla telescópica
LOCALIZACION CARGA : 7m por encima de la Red desde barandilla superior
ZONA INSPECCIONADA: brazos, soportes, barandillas, bastidor soporte brazo, anclajes, bulones
FECHA: 28-10-02

DESCRIPCION TRAS PRIMER IMPACTO (H=7m)

Croquis de los elementos



Observaciones

Tras el primer impacto se observa una leve deformación de la barandilla superior y una deformación de los brazos articulados, por flexión y torsión de los mismos.

La red rompe nuevamente por enganche con el poste central.

La masa de ensayo golpea en el forjado.

Localización y rep.fotográfico



Paterna , Parc Tecnològic 15-07-2002

Coordinador Laboratorio S.P.C
J.Yuste

COPIA A:

FICHA DE INSPECCIÓN : 8
REF. ESTUDIO: n°-150 / 02

FICHA DE INSPECCIÓN N°9

Ref,estudio: 150/02
Peticionario: COTECNIC S.L

DATOS

SISTEMA: Sistema mixto de brazo articulado y barandilla telescópica

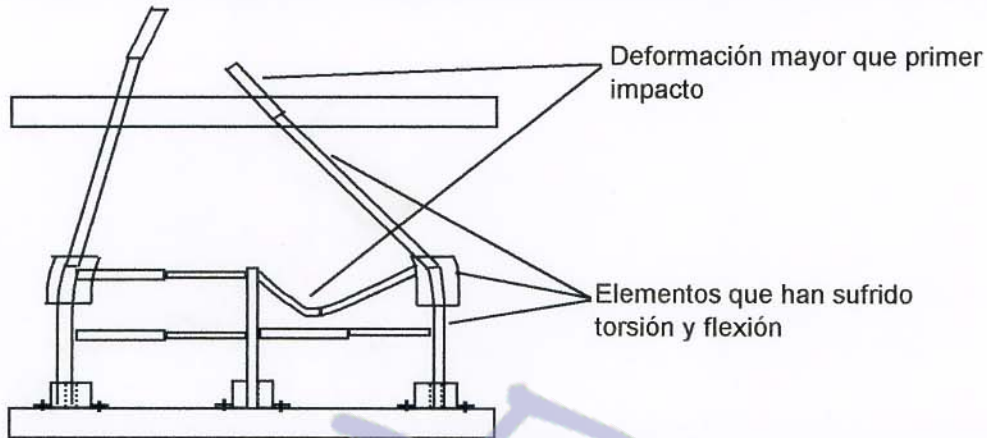
LOCALIZACION: 7m por encima de la Red desde barandilla superior

ZONA INSPECCIONADA: brazos, soportes, barandillas, bastidor soporte brazo, anclajes, bulones

FECHA: 28-10-02

DESCRIPCION PREVIA DE LOS ELEMENTOS

Croquis de los elementos



Observaciones

Se observa una deformación mayor en un lado que en otro, debido probablemente a una aplicación de carga no perfectamente centrada.

En este segundo lanzamiento desde 7m los brazos llegan a tocarse incluso a superarse.

Las deformaciones residuales son considerables como puede observarse en el reportaje fotográfico.

Localización y rep.fotográfico



Paterna , Parc Tecnològic 15-07-2002

Coordinador Laboratorio S.P.C
J.Yuste

COPIA A:

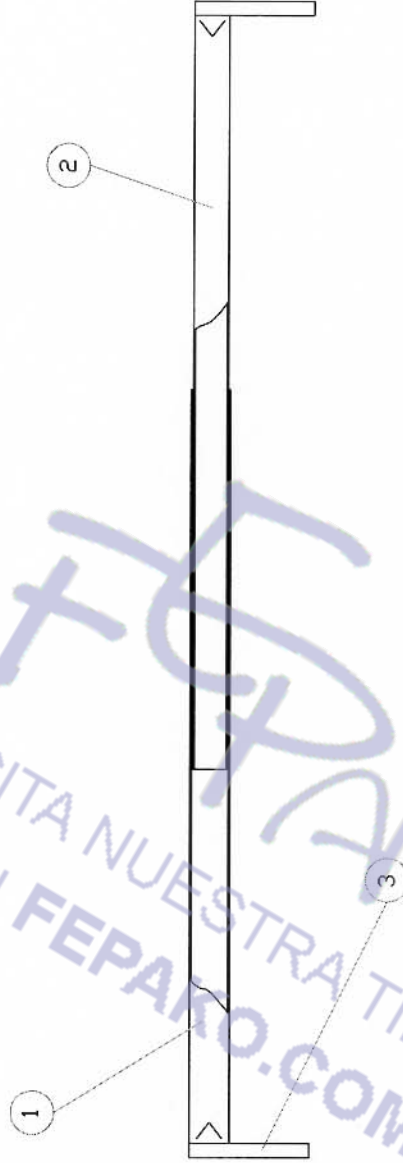
FICHA DE INSPECCIÓN : 9
REF. ESTUDIO: n°-150 / 02

ANEXO 2:

**CARACTERÍSTICAS GEOMÉTRICAS DE
LOS DIFERENTES ELEMENTOS**

FEPAKO
VISITA NUESTRA TIENDA
EN FEPAKO.COM

	LONGITUD DEL TRAMO L
Tipo 1	500 mm
Tipo 2	750 mm
Tipo 3	1000 mm
Tipo 4	1500 mm



Marca	Denominación y observ.	Material y dimensiones
1	Baranda telescópica	Tubo redondo galvanizado $\phi 40 \times 1.5$ mm
2	Baranda telescópica	Tubo redondo galvanizado $\phi 35 \times 1.5$ mm
3	Bulon anclaje	Redondo liso $\phi 14$ mm. S-275 JR

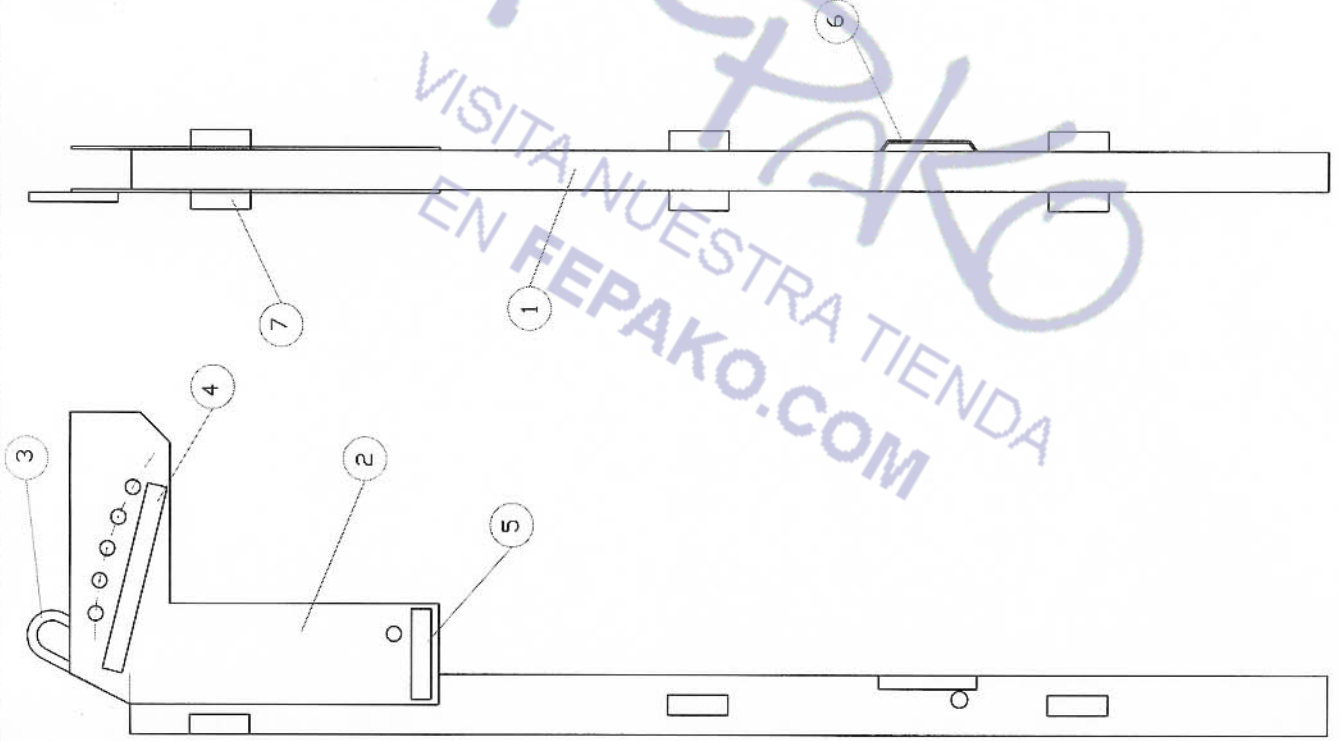
VISITA NUESTRA TIENDA
EN FEPARCO.COM

Coléctec. s.l.	MAQUINA	BARANDILLA TELESCOPICA	PLANO N°
	CONJUNTO		
			ESCALA



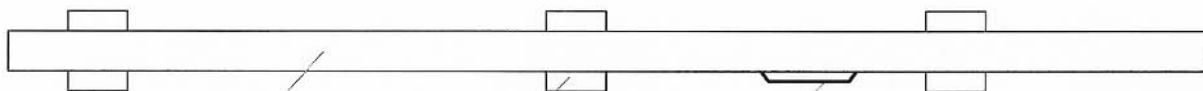
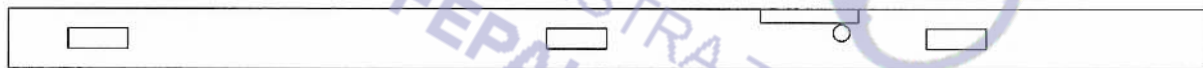
Marca	Denominación y observaciones	Material y dimensiones
1	Tramo superior	Tubo rectangular 60x40x3 mm
2	Tramo inferior	Tubo rectangular 60x40x3 mm

Colsonic S.L. MAQUINA BRAZO DE RED CONJUNTO	PLANO N°
	ESCALA



Marca	Denominación y observaciones	Material y dimensiones
1	SopORTE brazo	Tubo rectangular 60x40x4 mm
2	Bastidor soporte brazo	Chapa acero 3 mm. ST-52
3	Abarcon sujecion cuerda	Redondo liso Ø12 mm. S-275 JR
4	Cierre seguridad superior	Pletina 20x4 mm. S-275 JR
5	Cierre seguridad inferior	Pletina 20x4 mm. S-275 JR
6	Cierre seguridad	Pletina 20x4 mm. S-275 JR
7	Cajera bulon	Tubo de 20x20x2 mm

VISITA NUESTRA TIENDA
 EN FEPAKO.COM



1

2

3

Marca	Denominación y observaciones	Material y dimensiones
1	Poste valla	Tubo rectangular 60x40x1.5 mm
2	Cajera bulon	Tubo 20x20x2 mm
3	Cierre seguridad	Pletina 20x4 mm S-275 JR

FEPAKO
VISITA NUESTRA TIENDA
EN FEPAKO.COM